

Um 1500 Bronze-Doppelhaken

Um 1500 Bronze-Doppelhakenbüchse



Nachbau in Anlehnung an Originallauf in Privatbesitz und Original-Hakenbüchse von Füessli, im Schweizerisches Landesmuseum, Zürich

Autor: Peter H. Kunz, Schaffhausen, Schweiz

Copyright: 11.2006, Peter H. Kunz
8200 Schaffhausen

Um 1500 Bronze-Doppelhaken

Copyright 2015 by Peter H. Kunz und Stiftung Feuerwaffen Peter Kunz, Schaffhausen, Schweiz

Das Werk ist urheberrechtlich in allen Teilen geschützt. Jede gewerbliche Verwertung (Vervielfältigung, Übersetzung, Microverfilmung, elektronische Erfassung, Veröffentlichung über soziale oder andere Netzwerke u.a.m.) dieses Werkes oder einzelner Teile davon ist ohne Zustimmung des Verlages und Autors unzulässig.

Für den privaten Gebrauch dürfen, sofern auf den vorliegenden Dokumenten nichts anderes erwähnt wird, die Inhalte genutzt werden.

Für Schäden, welche durch die Anwendung der Inhalte dieser Zeichnungen entstehen, haftet ausschliesslich der Anwender und nicht der Autor.

Der Anwender ist dafür verantwortlich, dass die gesetzlichen Bestimmungen bezüglich dem Waffengesetz, Sicherheit, Echtheit und anderen vorgegebenen Gesetzen oder Vorschriften eingehalten werden. Diesbezüglich lehnt der Autor jede Verantwortung ab.

Der Autor lehnt jede Verantwortung für den Missbrauch von Feuerwaffen, welche nach diesen Dokumenten restauriert, geändert oder nachgebaut wurden, ab. Diese Verantwortung liegt eindeutig beim Anwender der Anleitungen und dem Besitzer der Waffen.

Der Autor geht davon aus, dass der Anwender dieser Dokumente einen allfälligen Käufer der resultierenden Waffe über den Zustand der Waffe bezüglich Echtheit, Restaurierzustand sowie Schiesstauglichkeit ehrlich informiert.

Autor: Peter H. Kunz, Schaffhausen, Schweiz

Gestaltung, Design, Layout: Peter H. Kunz, Schaffhausen, Schweiz

Verlag: Stiftung Feuerwaffen Peter Kunz, Schaffhausen, Schweiz

Internet: www.feuerwaffen.ch

Impressum und Rechtliche Hinweise

Um 1500 Bronze-Doppelhaken

Vorlagen:

- 1 Original Bonzelauf, um 1500, Abbildung
- 2 Details zu Original-Bronzelauf, Abbildung
- 3 Hakenbüchse, um 1540, Hans Füssli, Zürich, Schweizerisches Landesmuseum, Abbildung
- 4 Schlossbereich und Mündung der Hakenbüchse, um 1540, Abbildung
- 5 Markierungen im Schlossbereich der Hakenbüchse, um 1540, Abbildung
- 6 Masszeichnung der Hakenbüchse, um 1540, Zeichnung
- 7 Schaftmasse der Hakenbüchse, um 1540, Zeichnung
- 8 Lauf der Doppelhakenbüchse, um 1500, Zeichnung
- 9 Mündungsbereich, Masse und Querschnitte, Zeichnung
- 10 Laufende, Masse und Querschnitte, Zeichnung
- 11 Vorlagen zur Bestimmung der Schaftform, Abbildungen

Nachbau:

- 12 Entwurf Doppelhaken-Nachbau, Zeichnung
- 13 Eichenholzschafft, Nachbau, Zeichnung
- 14 Luntenschnapphahnschloss-Nachbau, Vorderseite, Zeichnung
- 15 Schlossplatte, Zeichnung
- 16 Serpentine, Zeichnung
- 17 Serpentinachse, Zeichnung
- 18 Hauptfeder, Zeichnung
- 19 Abzugsfeder, Zeichnung

Inhaltsübersicht

Um 1500 Bronze-Doppelhaken

Giessen des Laufes:

- 20 Giessen des Laufes
- 21 Holzmodell-Prinzip, Zeichnung
- 22 Holzmodell, Vorderteil, Zeichnung
- 23 Holzmodell, Laufende, Zeichnung
- 24 Holzmodell, Einzelteile, Zeichnung
- 25 Giesskasten, Zeichnung
- 26 Holzmodell, Abbildung
- 27 Obere Hälfte Giesskasten, Abbildung
- 28 Giessen des Bronzelaufes, Abbildung
- 29 Grussrohling, Abbildung
- 30 Bronzelauf fertiggestellt, Abbildung

Schaft und Luntenschloss:

- 31 Schaftrohling fertiggestellt, Abbildung
- 32 Lunten-Schnapphahnschloss, Vorderseite, Abbildung
- 33 Lunten-Schnapphahnschloss, Rückseite, Abbildung

Nachgebauter Doppelhaken:

- 34 Doppelhaken, Vorderseite, Abbildung
- 35 Doppelhaken, Schlossbereich, Abbildung

Nachbau-Aufwand:

- 36 Vorstudien, Schaft-Nachbau, Schloss-Nachbau
- 37 Laufkonstruktion, Holzmodell, Giesskasten
- 38 Lauf giessen, Bearbeiten, Hakenbüchse fertigstellen
Total Nachbau-Aufwand

- 39 Erkenntnisse

Inhaltsübersicht, Fortsetzung

Um 1500 Bronze-Doppelhaken



Quelle: Privatbesitz

1971 im Rhein bei Hemmishofen gefunden

Lauflänge: 1040 mm

Bohrung: 22 mm

Original-Bronzelauf, um 1500

Um 1500 Bronze-Doppelhaken



Detailansichten: Original-Bronzelauf, um 1500

Um 1500 Bronze-Doppelhaken



Original im Schweizerischen Landesmuseum, Zürich

Hakenbüchse, Hans Füessli, Zürich, um 1540

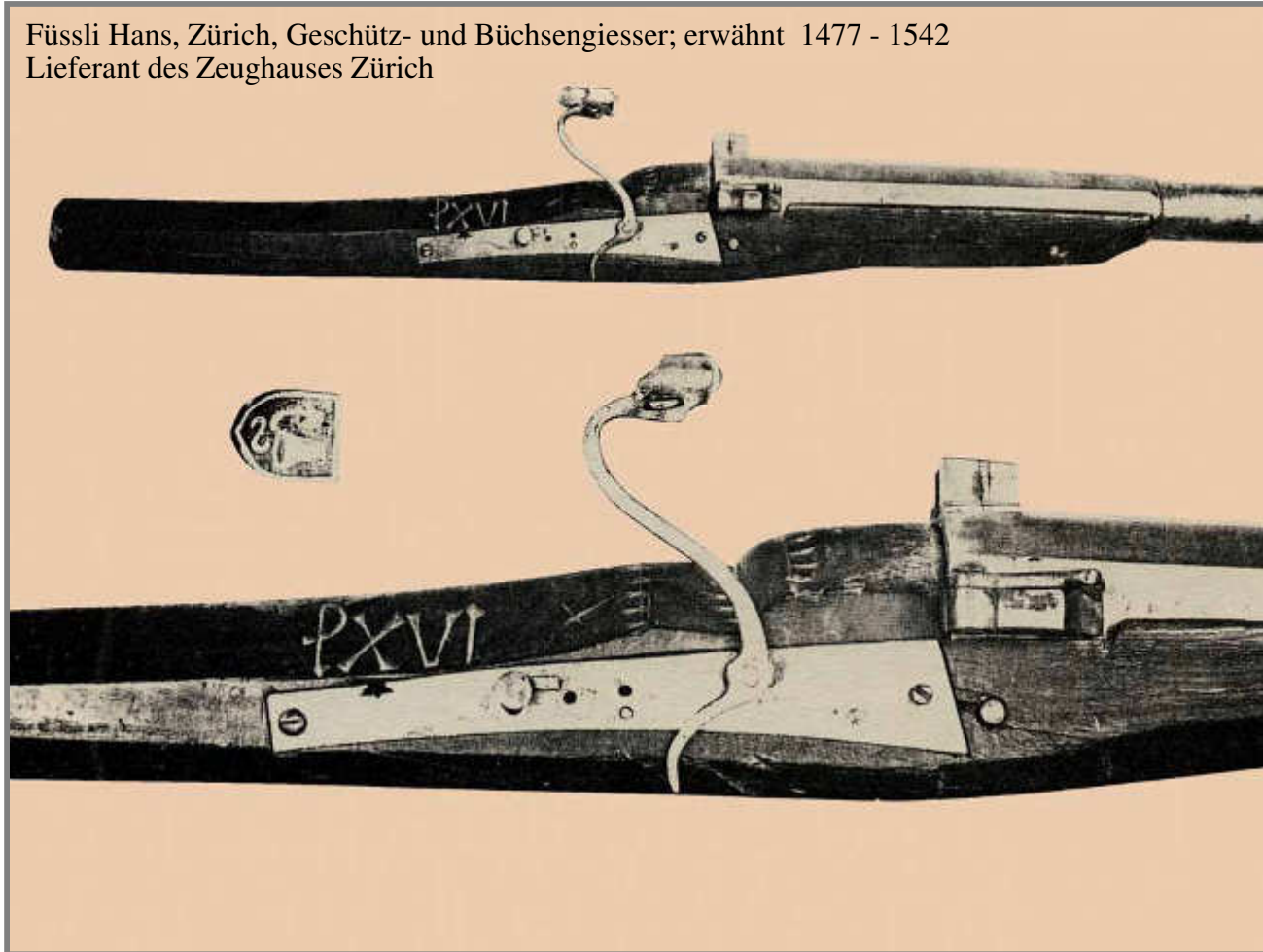
Um 1500 Bronze-Doppelhaken



Hakenbüchse, Hans Füssli, Zürich, um 1540

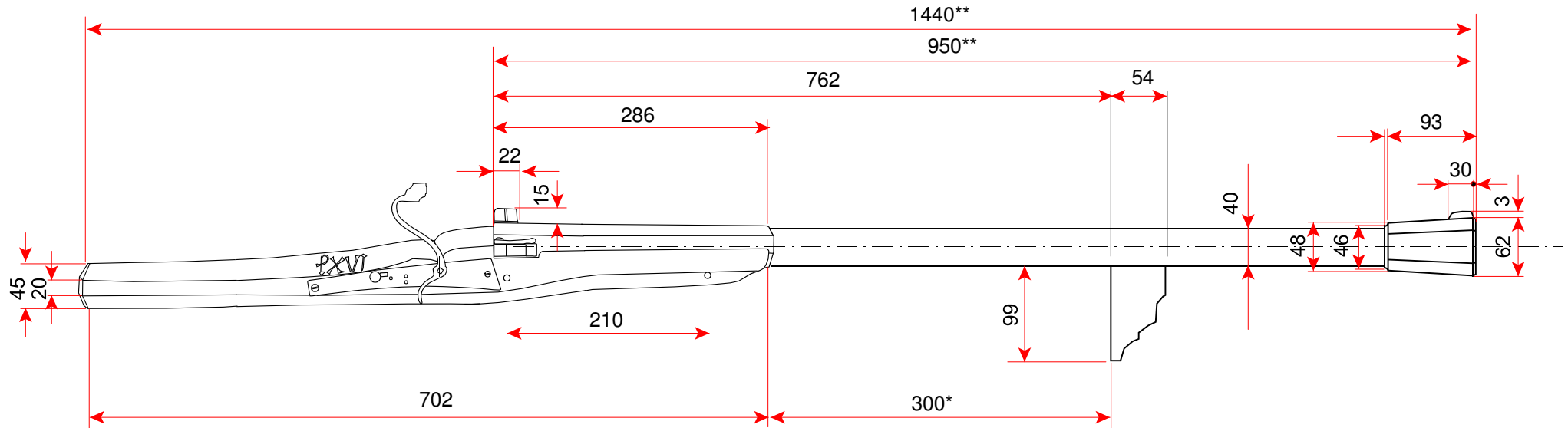
Um 1500 Bronze-Doppelhaken

Füssli Hans, Zürich, Geschütz- und Büchsengeiesser; erwähnt 1477 - 1542
Lieferant des Zeughauses Zürich



Original-Hakenbüchse, Füessli, Markierungen

Um 1500 Bronze-Doppelhaken



Bemerkungen:

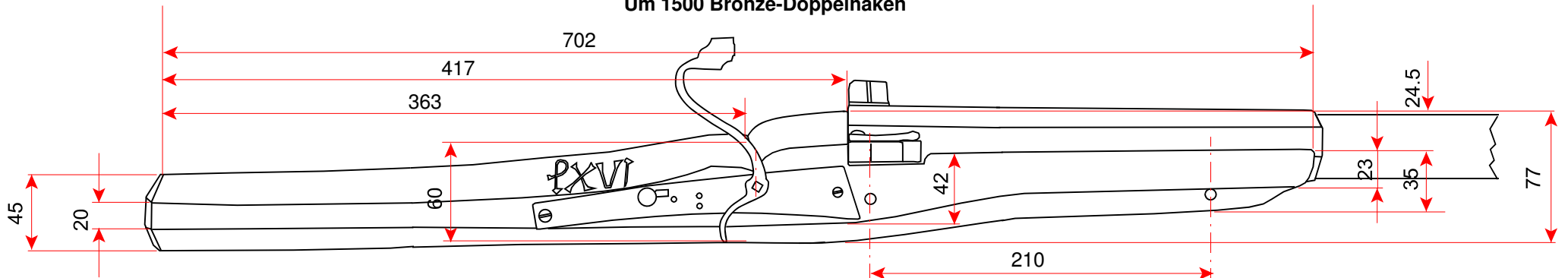
Abgebildete Waffe ist unter Inventarnummer KZ2270 im Schweizerischen Landesmuseum in Zürich, SLM

** Masse gem. Dr. Hugo Schneider, Hand & Faustfeuerwaffen, SLM

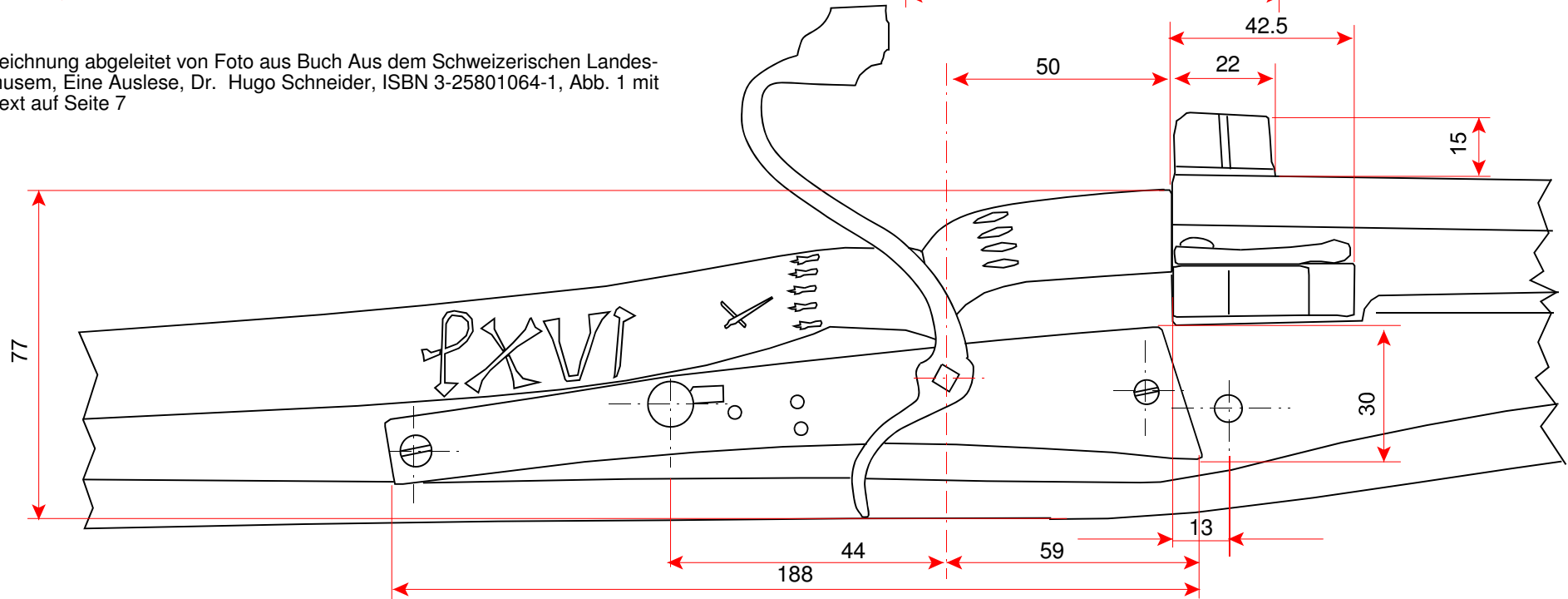
* Masse gem. Dr. E. Hebeisen, Kurator SLM,
Übrige Masse durch Autor aus Fotografien abgeleitet

Masse des Originals von Füessli, Zürich

Um 1500 Bronze-Doppelhaken

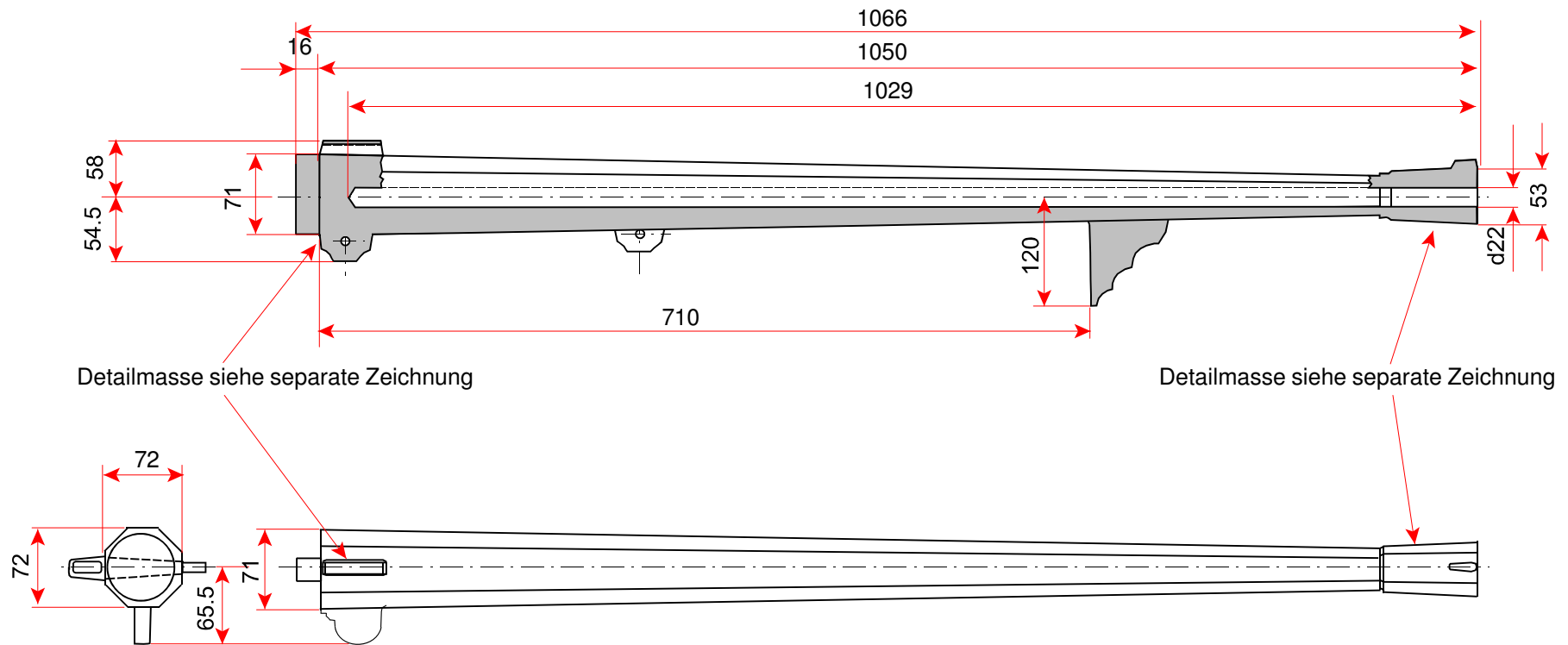


Zeichnung abgeleitet von Foto aus Buch Aus dem Schweizerischen Landesmuseum, Eine Auslese, Dr. Hugo Schneider, ISBN 3-25801064-1, Abb. 1 mit Text auf Seite 7



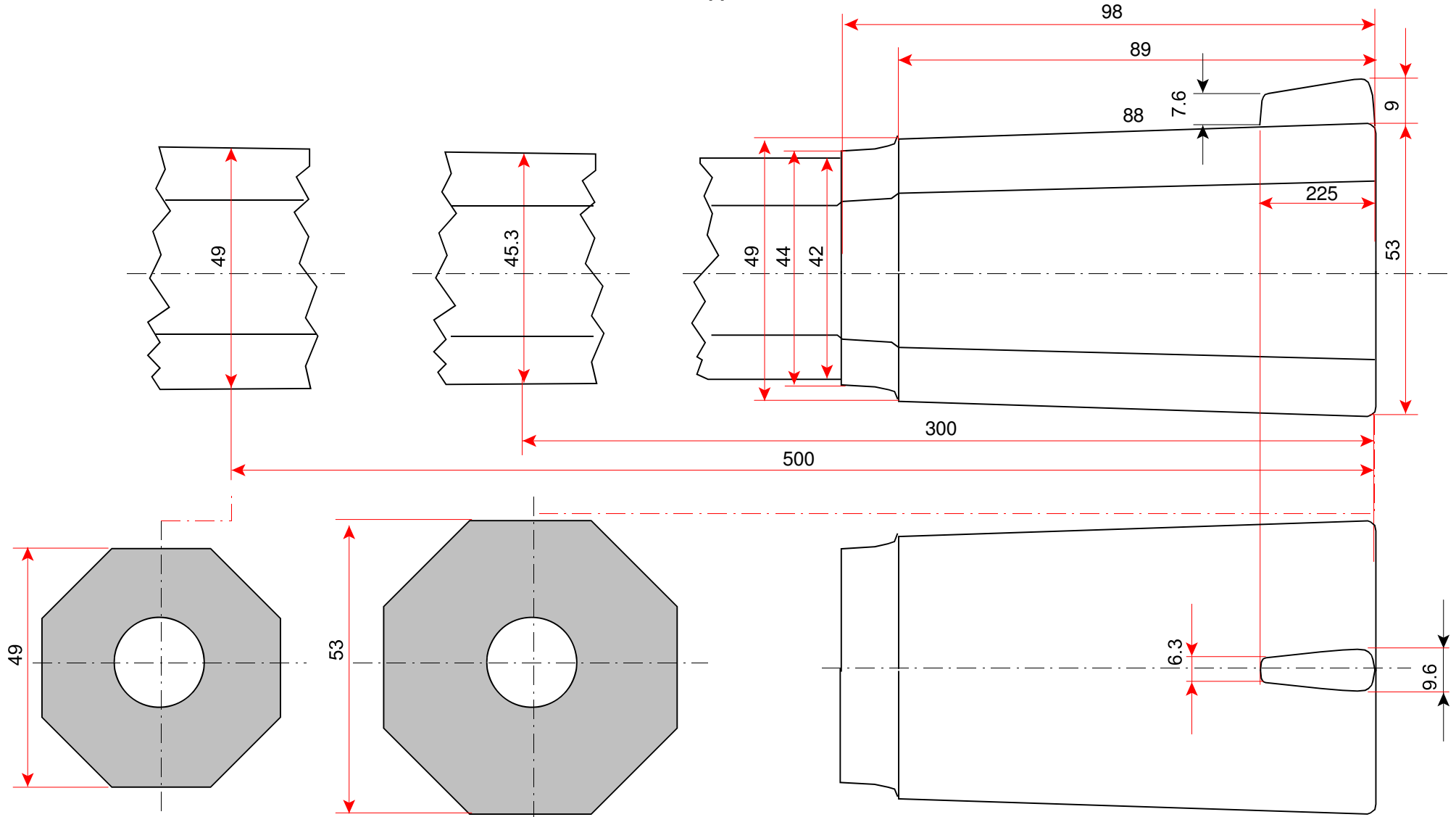
Schaftmasse des Originals von Füessli

Um 1500 Bronze-Doppelhaken



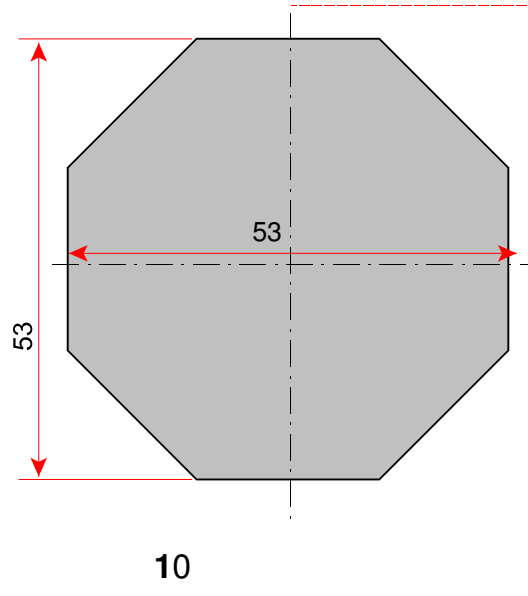
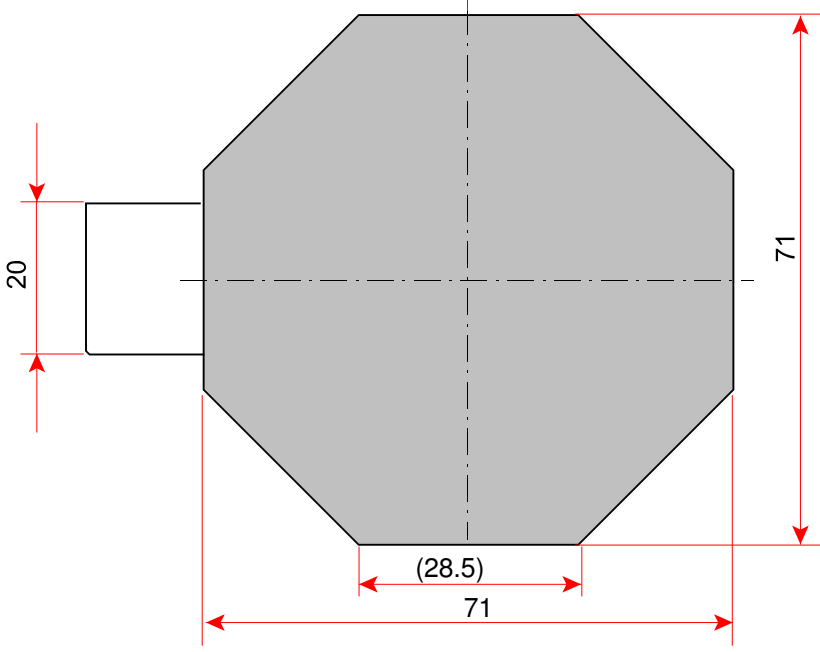
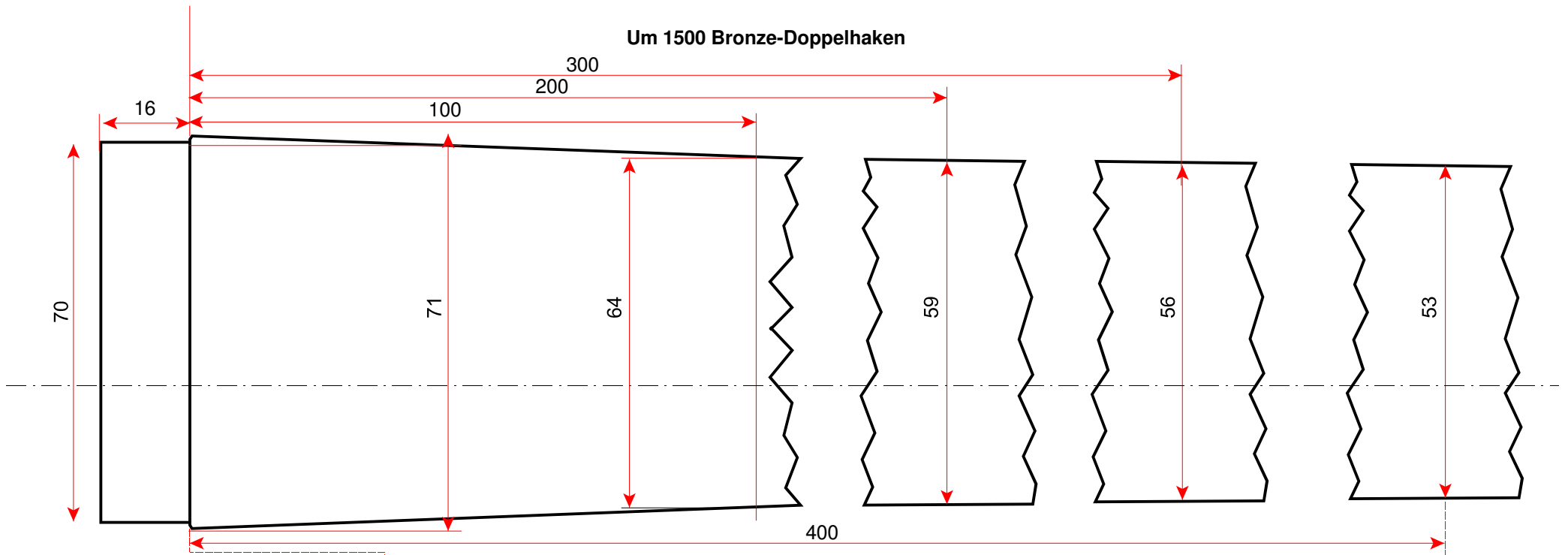
Masse Bronzelauf

Um 1500 Bronze-Doppelhaken



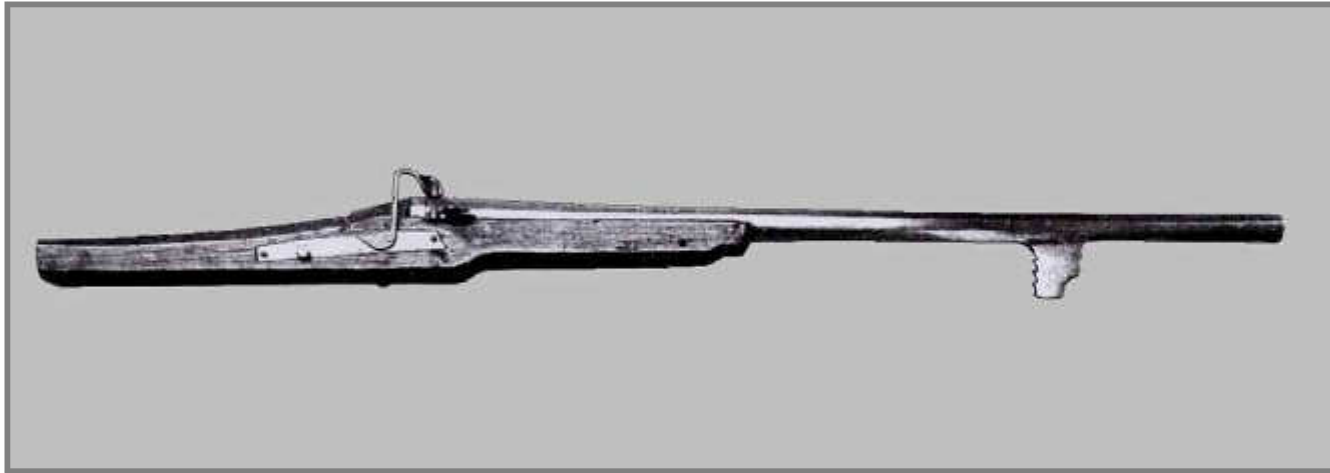
Masse Mündungsbereich

Um 1500 Bronze-Doppelhaken



Masse des Laufendes

Um 1500 Bronze-Doppelhaken



Hakenbüchse, um 1610, Zeughaus Zürich

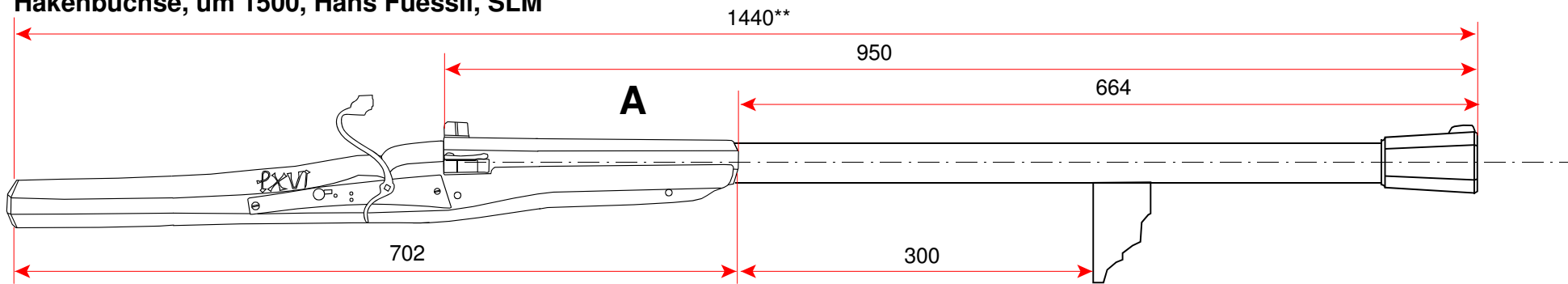


Luntenhakenbüchse um 1610 2211 Bern

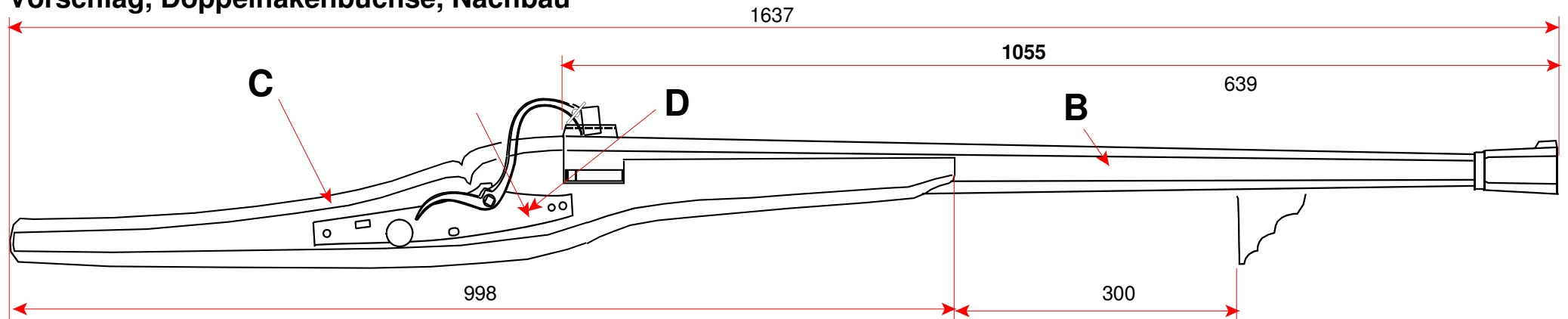
Vorlagen zur Bestimmung der Schaftform

Um 1500 Bronze-Doppelhaken

Hakenbüchse, um 1500, Hans Füessli, SLM



Vorschlag, Doppelhakenbüchse, Nachbau



Vorgaben:

A Füessli-Hakenbüchse: Details siehe Seiten 3 - 6

B Hemishofer Lauf: Details siehe Seiten 1, 2, 8, 9, 10

Rekonstruktionen:

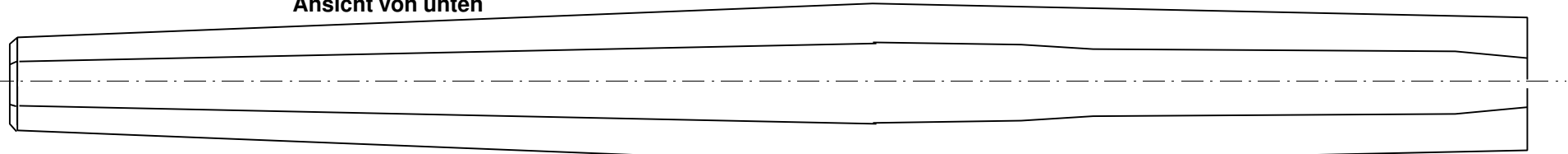
C Schaft siehe Seite 12

D Luntenschloss siehe Seite 14

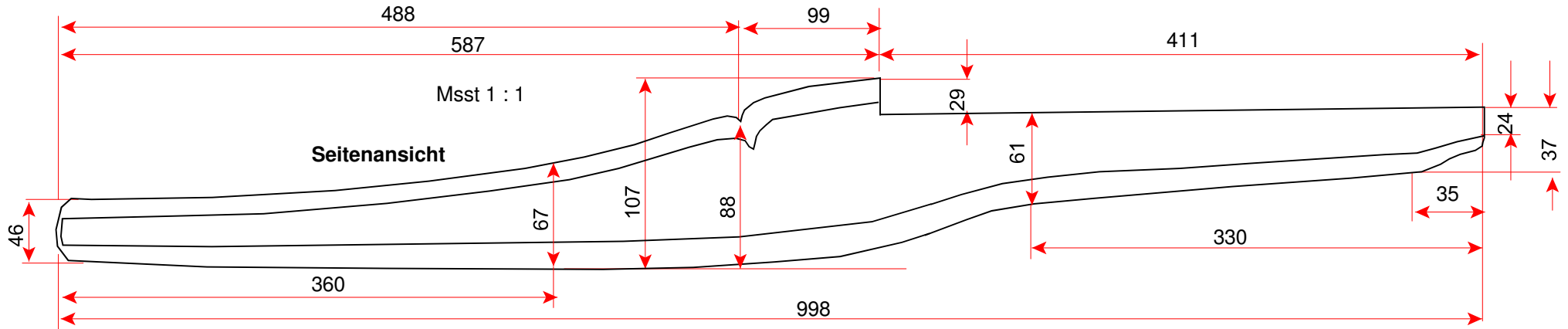
Entwurf Doppelhaken-Nachbau

Um 1500 Bronze-Doppelhaken

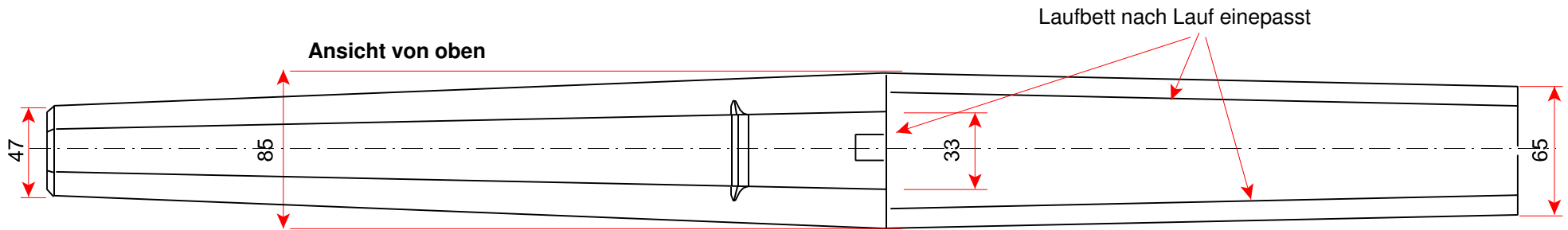
Ansicht von unten



Seitenansicht

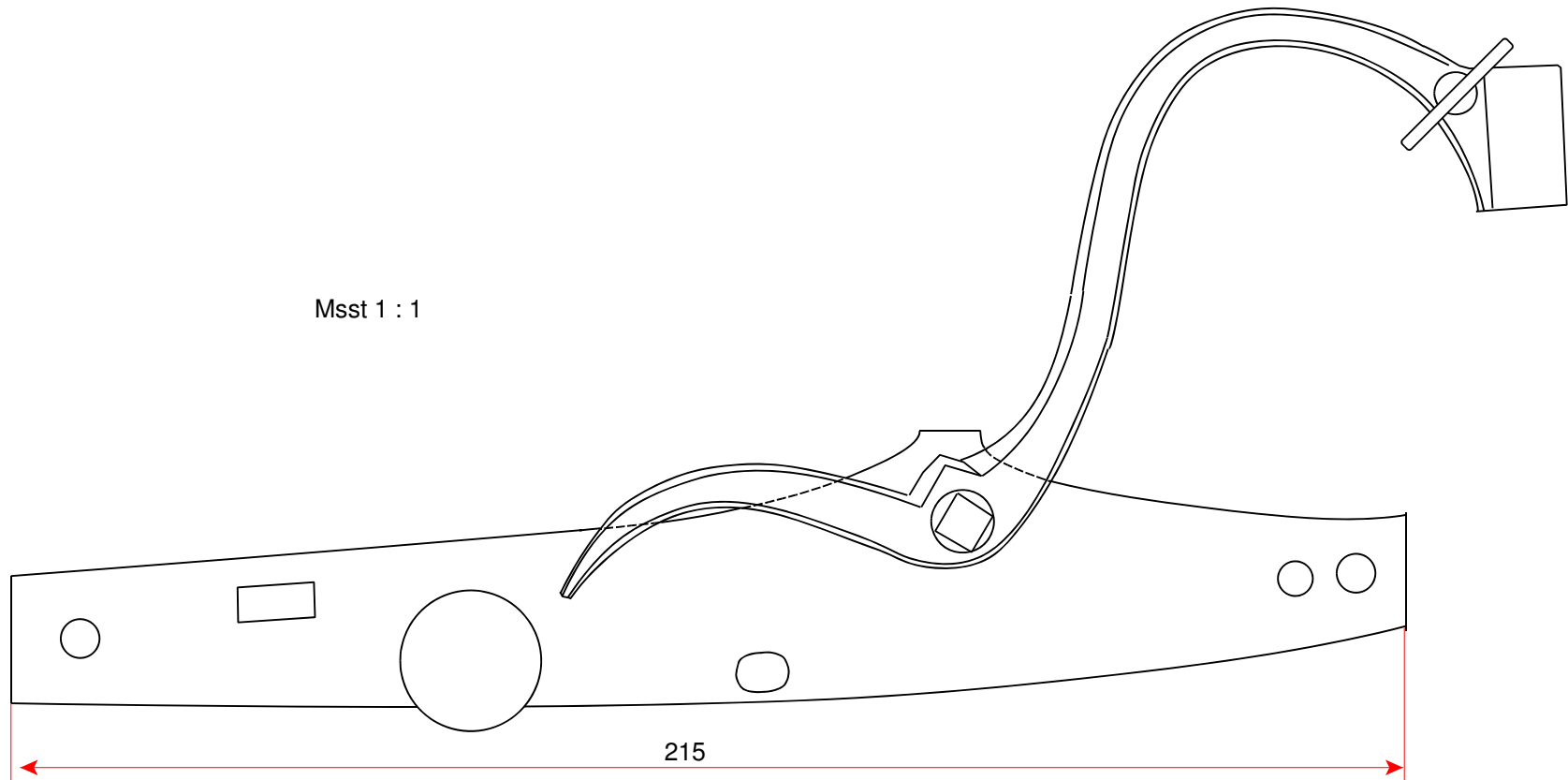


Ansicht von oben



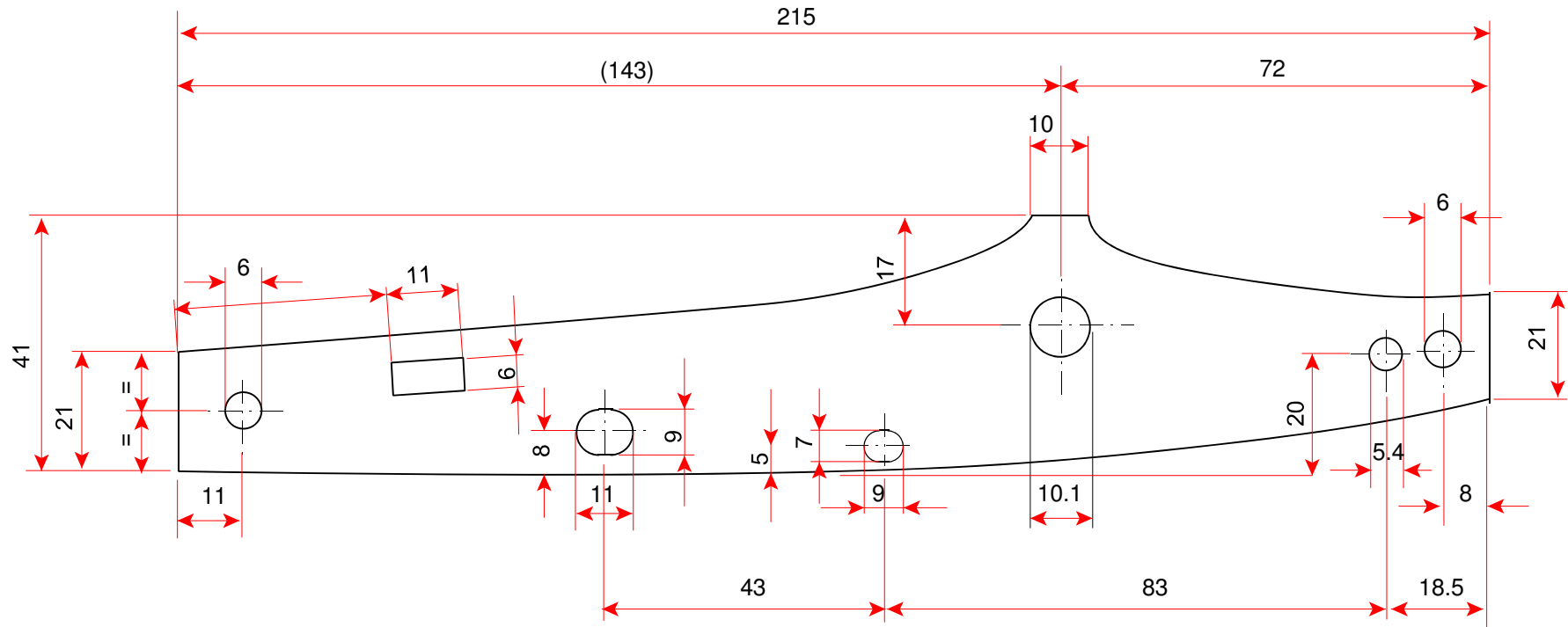
Eichenholzschaft, Nachbau

Um 1500 Bronze-Doppelhaken

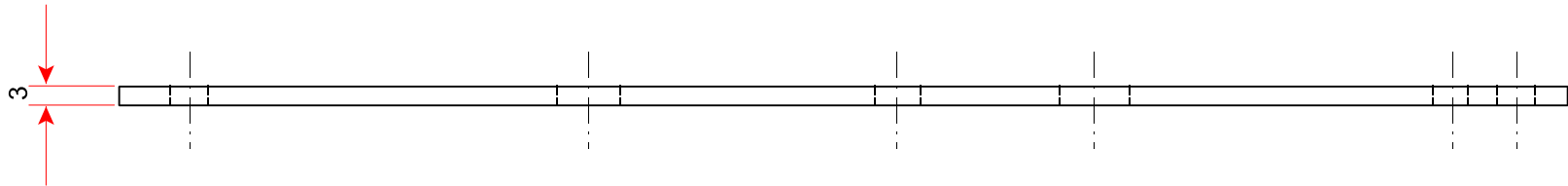


Lunten-Schnapphahnschloss

Um 1500 Bronze-Doppelhaken

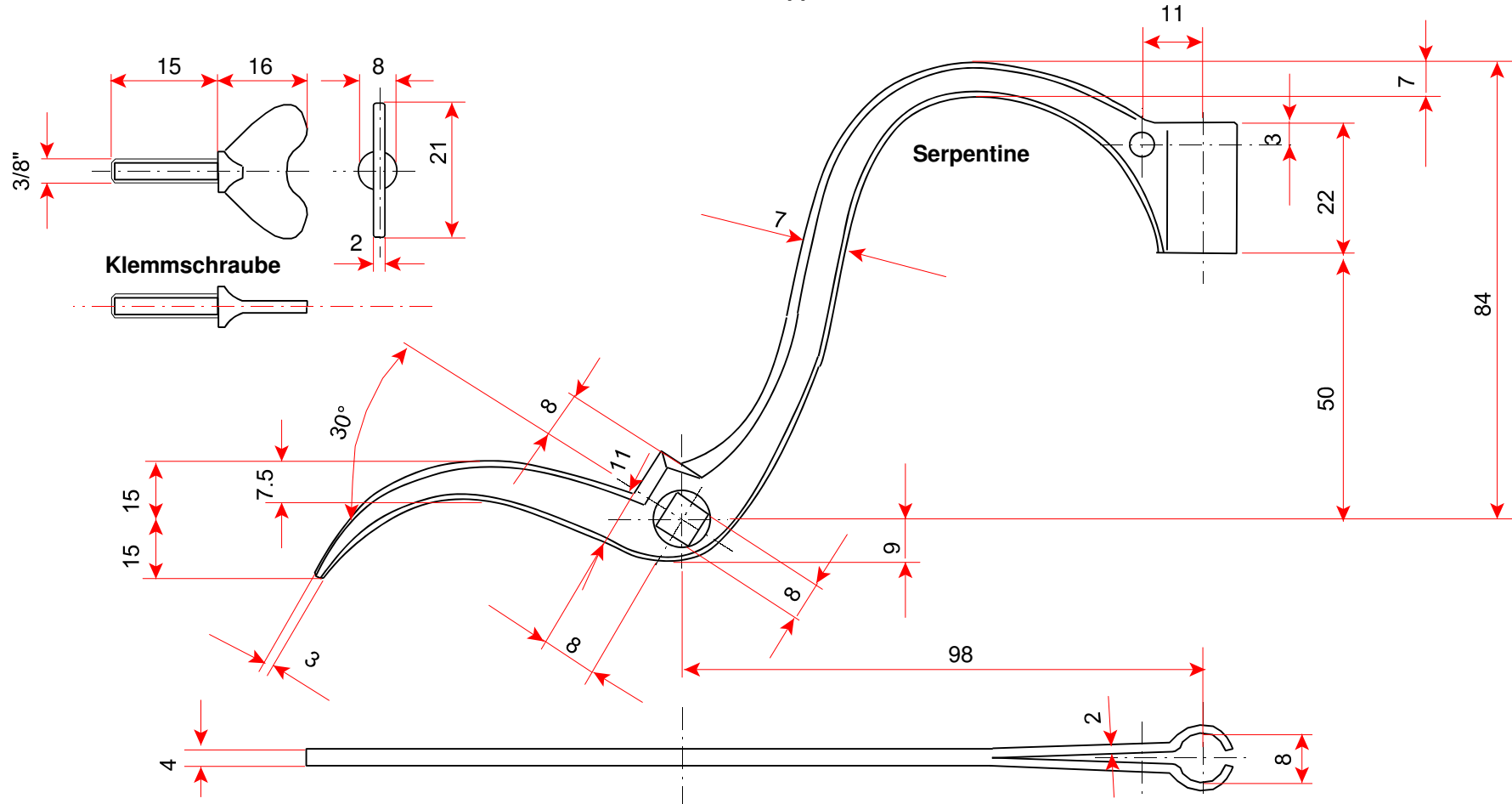


Msst 1 : 1



Schlossplatte

Um 1500 Bronze-Doppelhaken

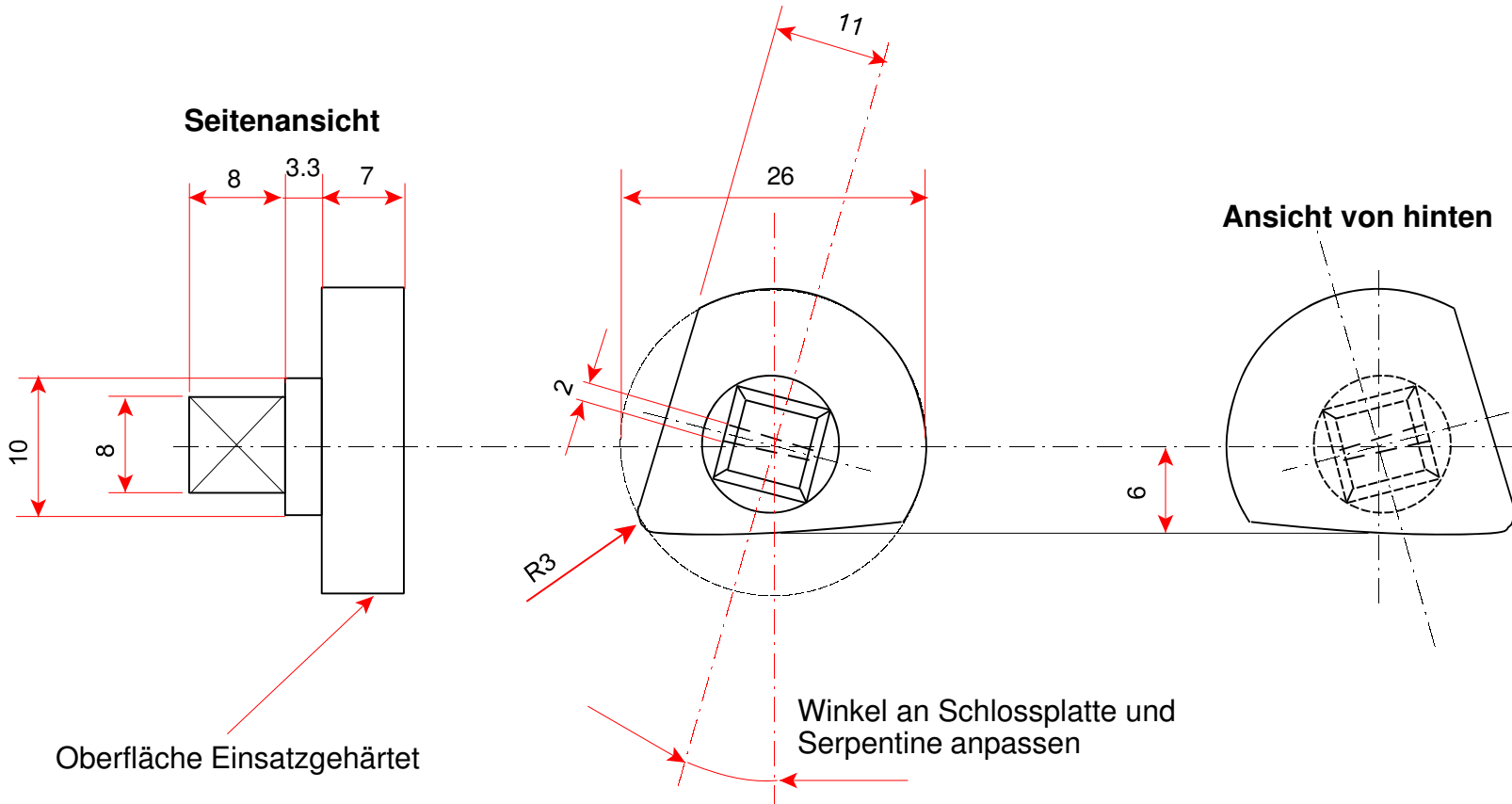


Wichtig:
Die meisten Masse sind Richtmasse und müssen an die Masse von Schlossplatte, Pulverpfanne und Schaft angepasst werden.

Serpentine

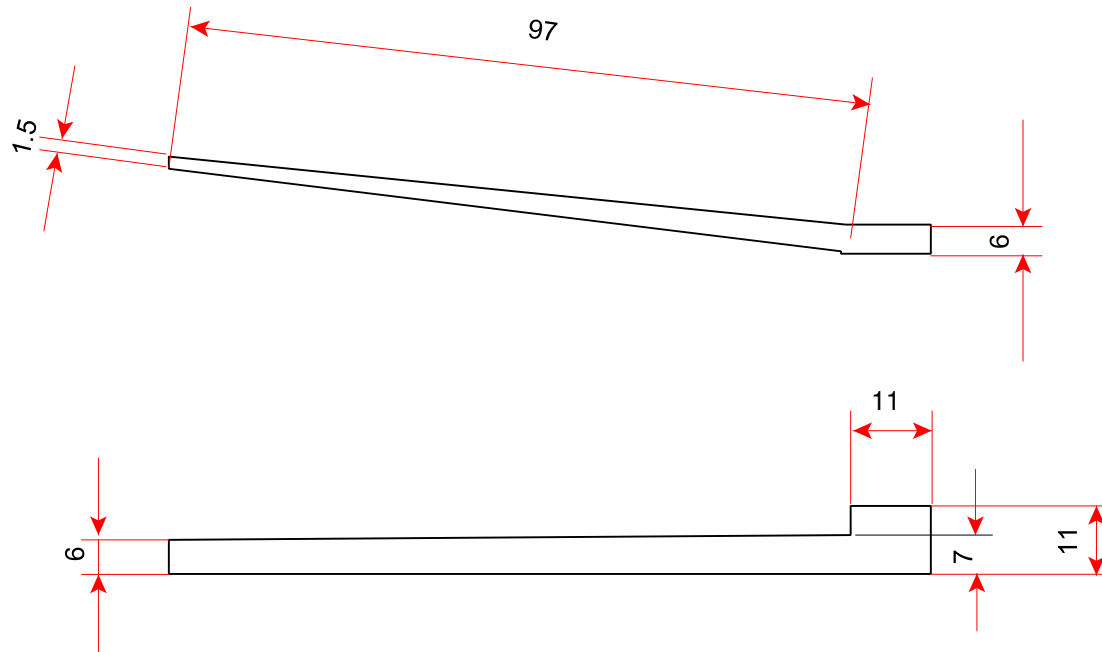
Um 1500 Bronze-Doppelhaken

Ansicht von vorne



Serpentinachse

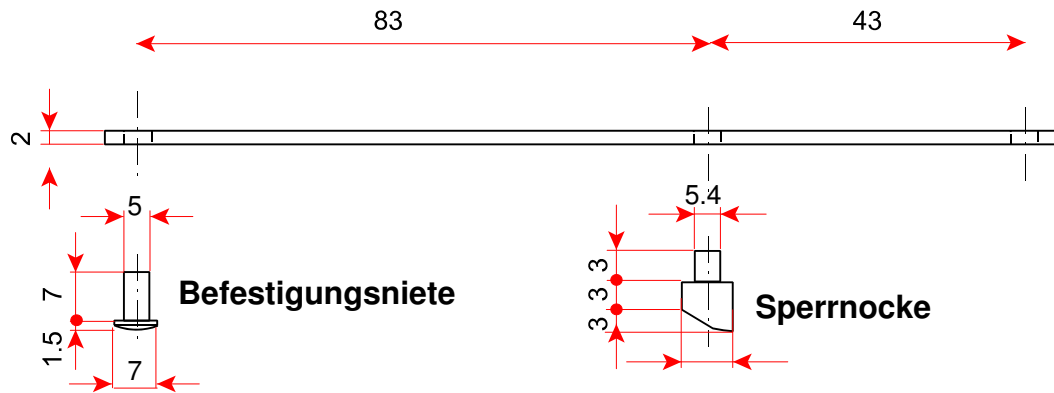
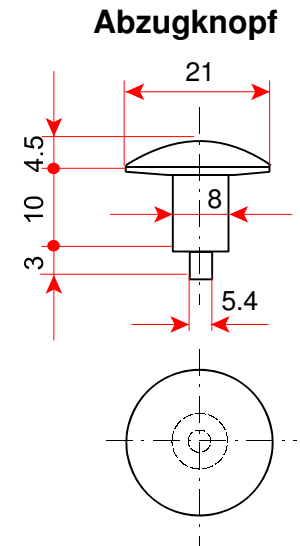
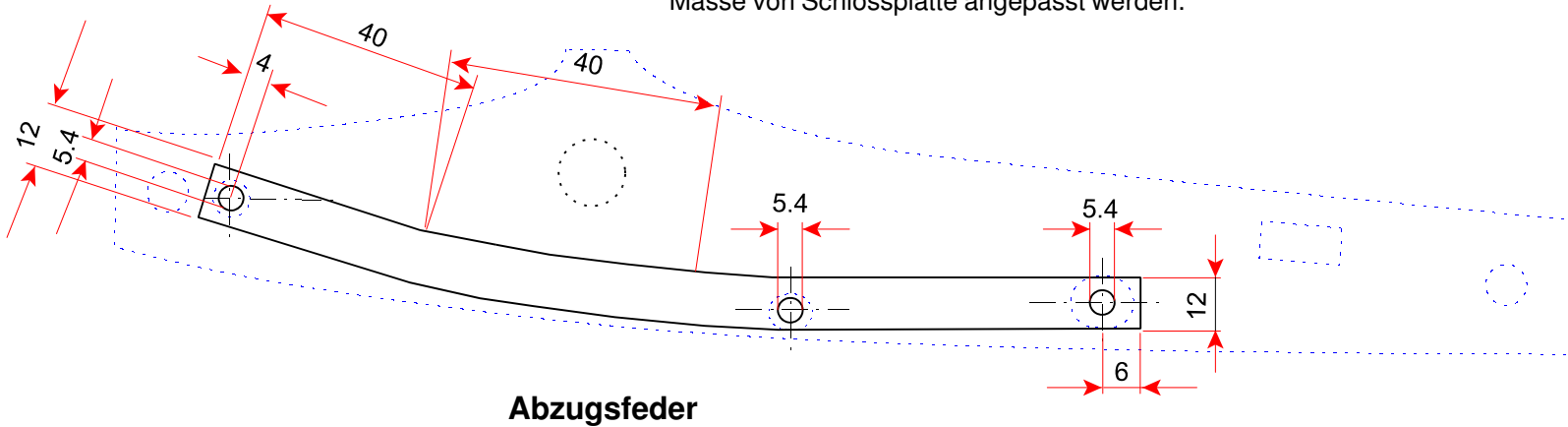
Um 1500 Bronze-Doppelhaken



Hauptfeder

Um 1500 Bronze-Doppelhaken

Wichtig:
Die meisten Masse sind Richtmasse und müssen an die Masse von Schlossplatte angepasst werden.



Befestigungsniete

Sperrnocke

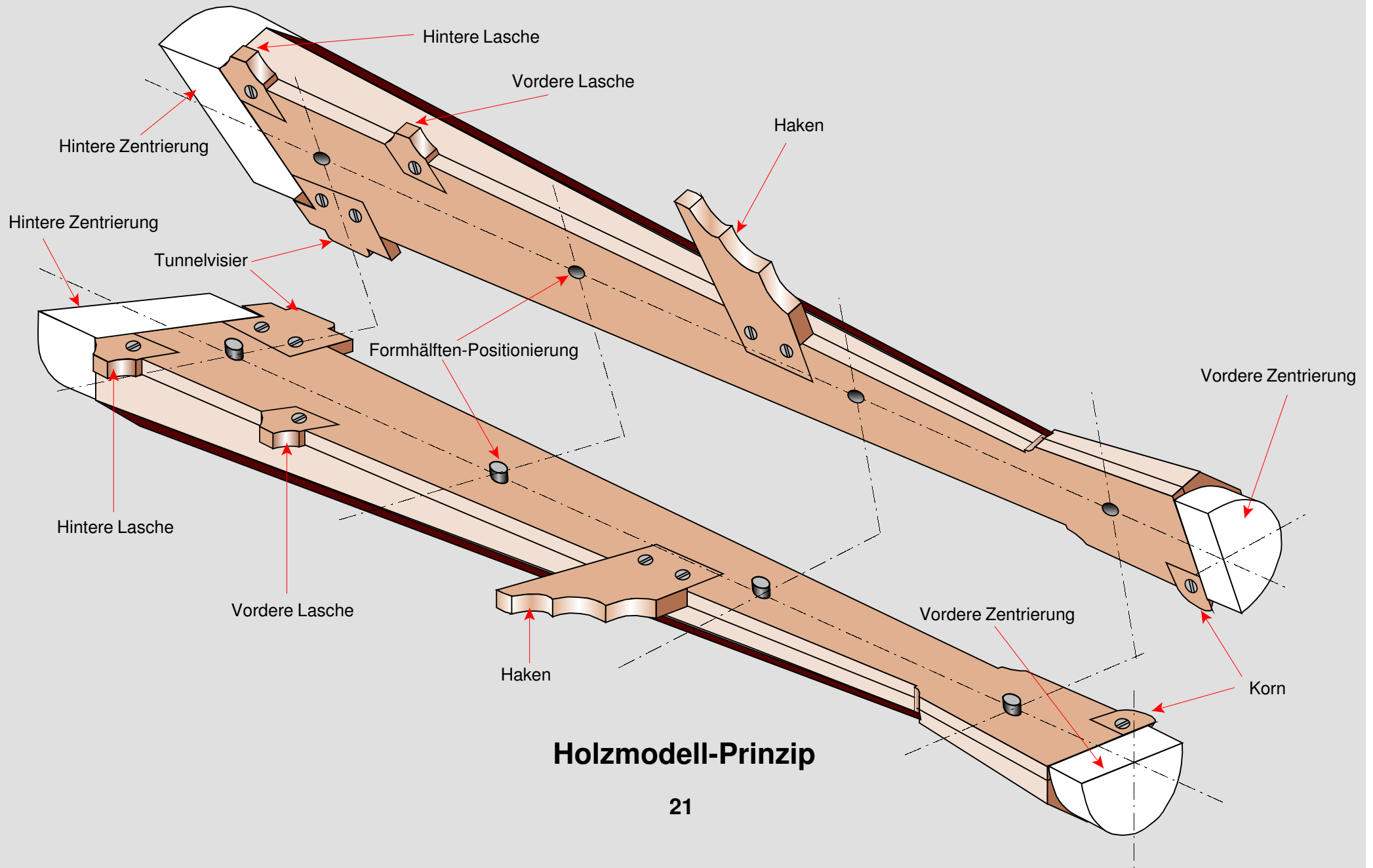
Abzugsfeder

Um 1500 Bronze-Doppelhaken



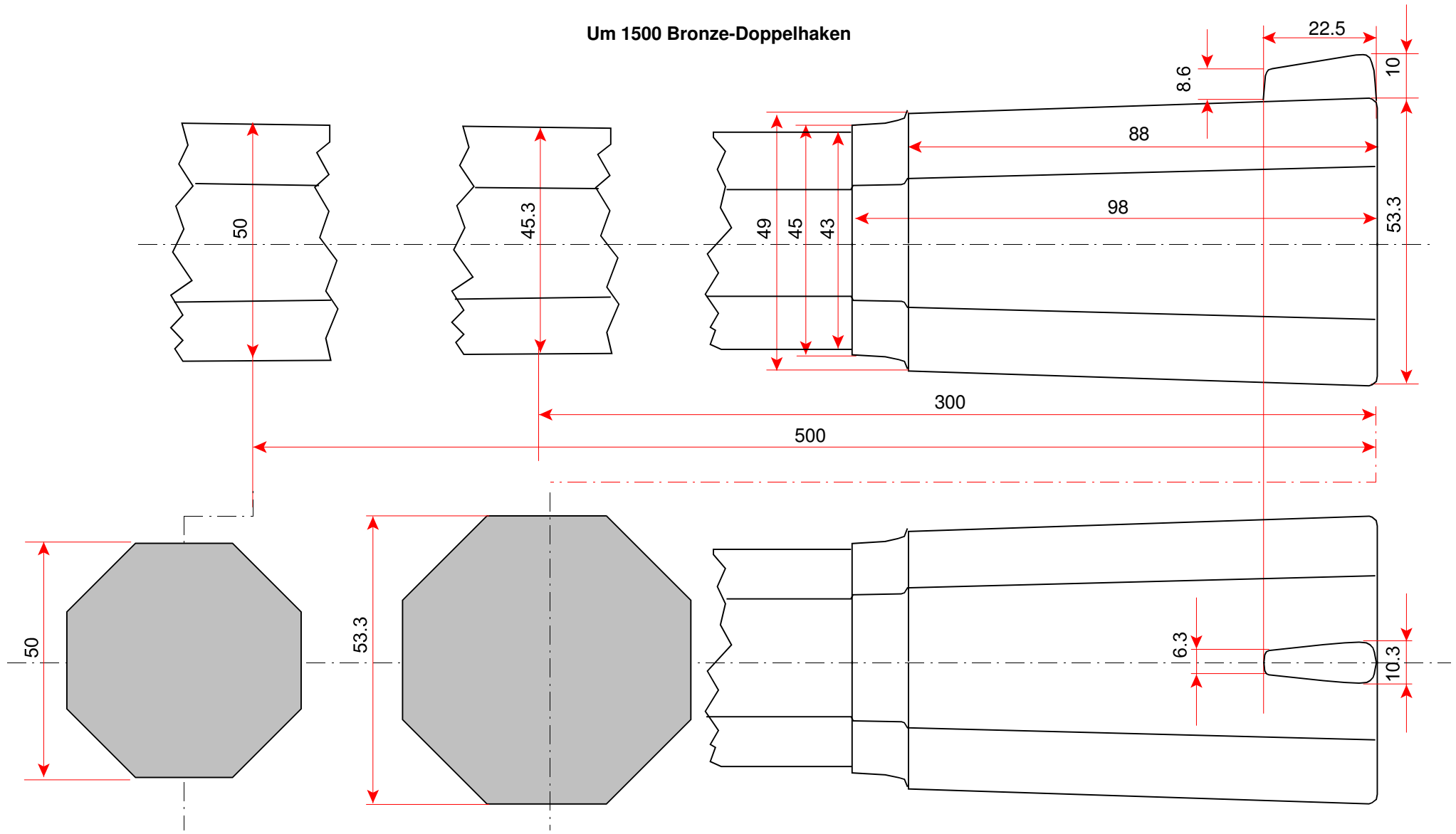
Giessen des Laufes

Um 1500 Bronze-Doppelhaken



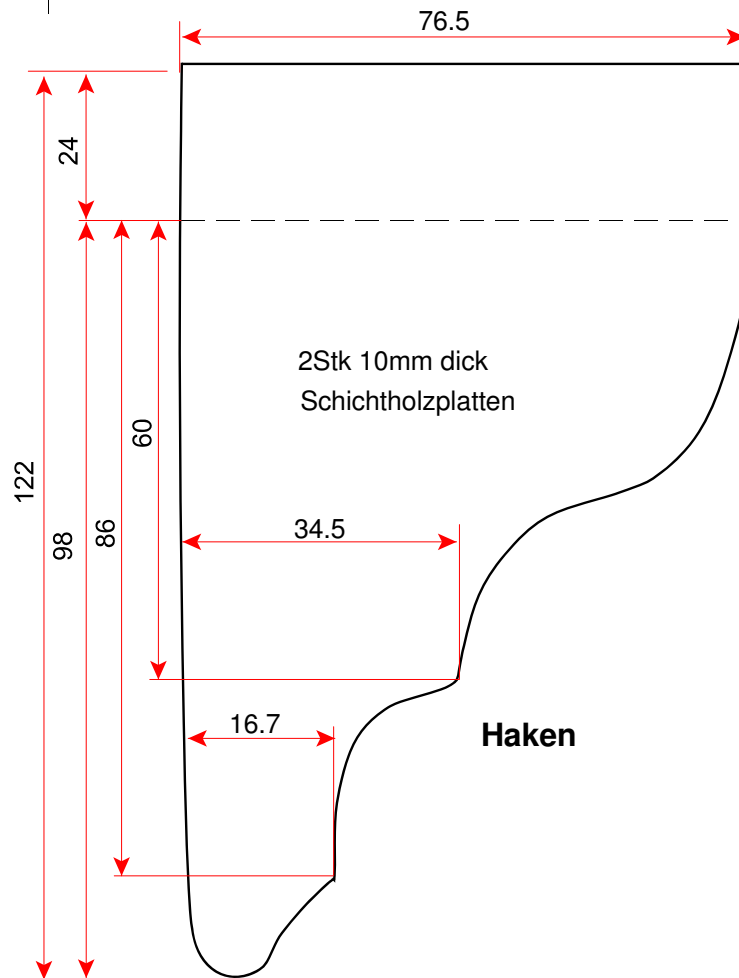
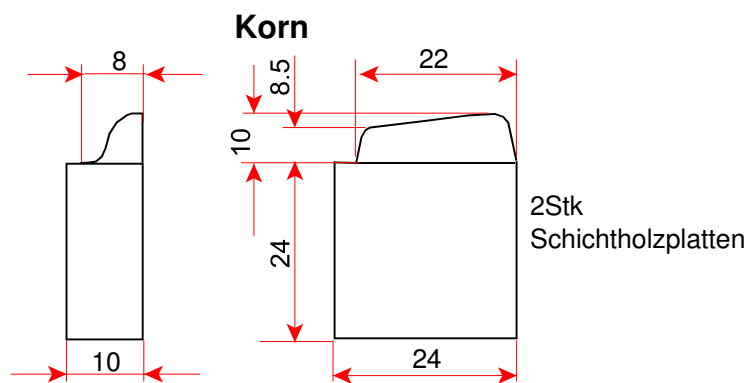
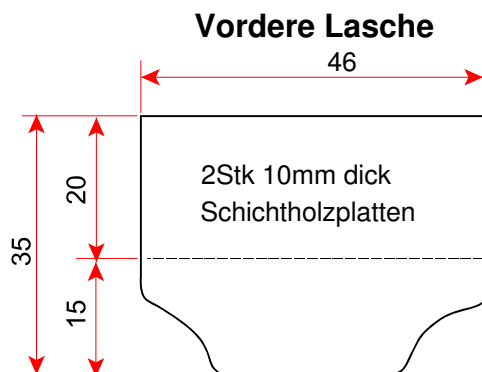
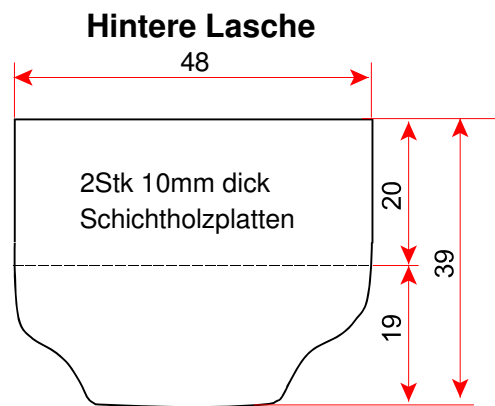
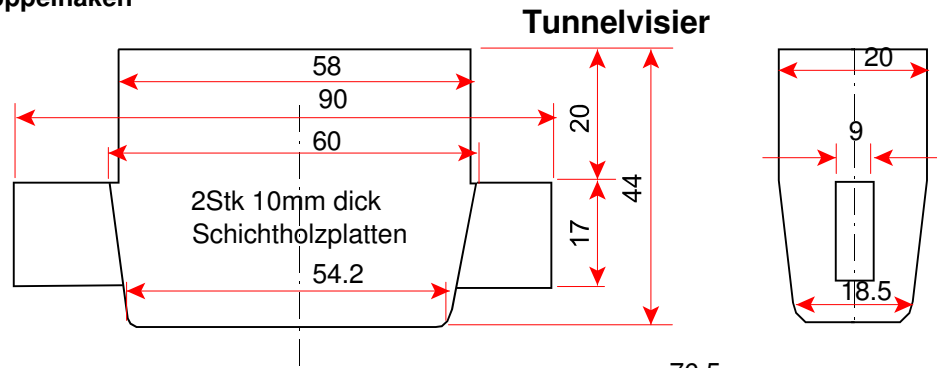
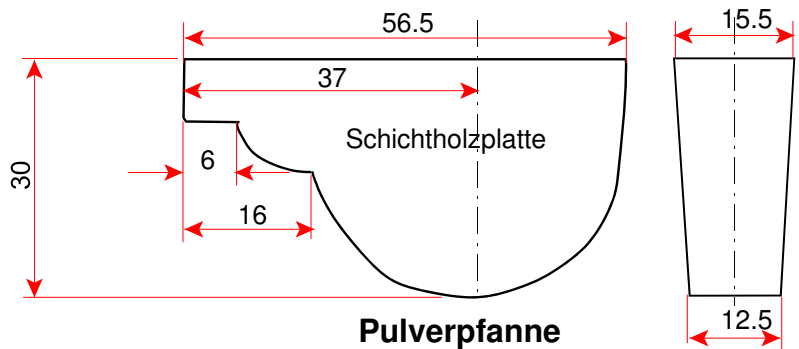
Holzmodell-Prinzip

Um 1500 Bronze-Doppelhaken



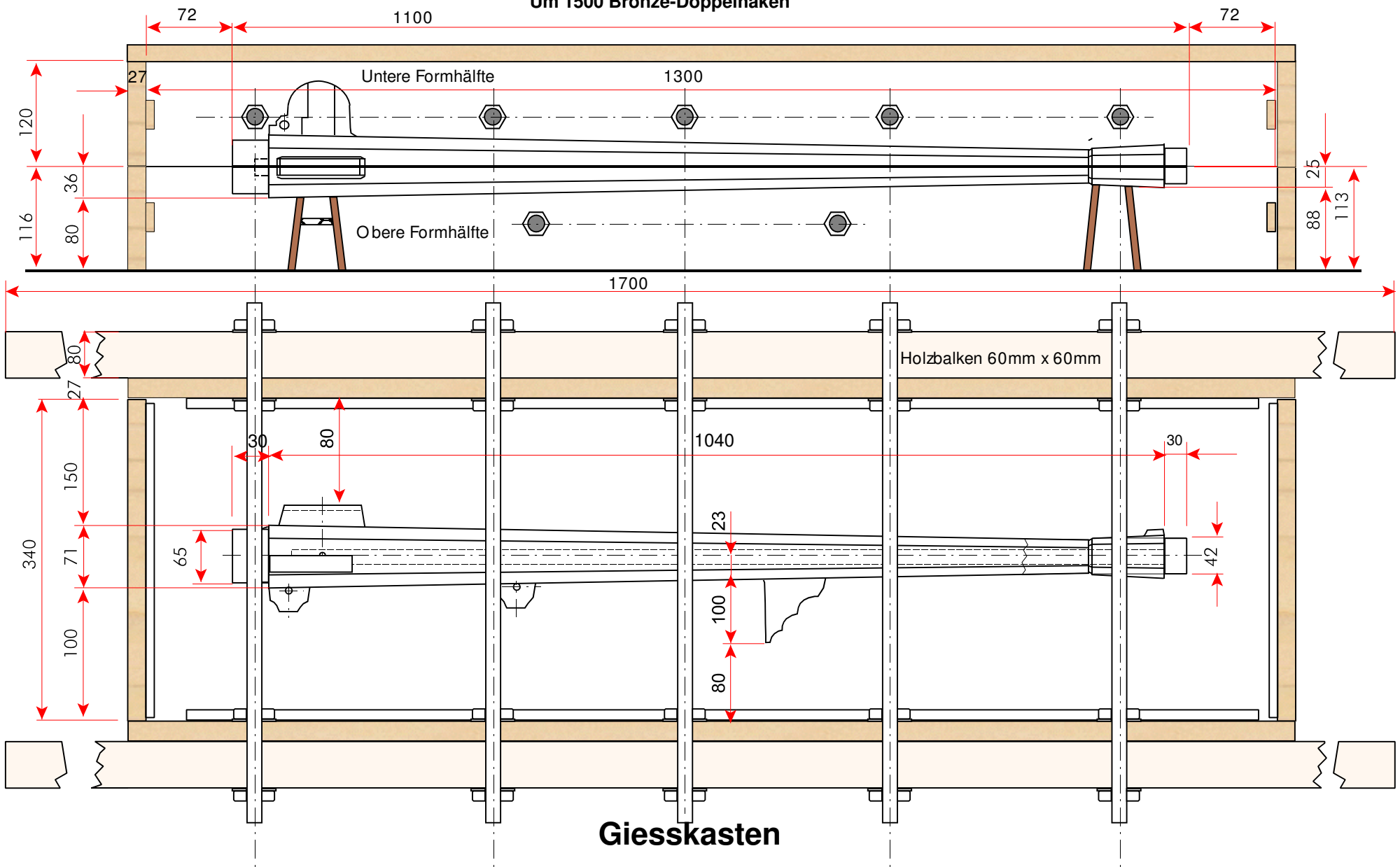
Holzmodell Vorderteil

Um 1500 Bronze-Doppelhaken



Holzmodell Einzelteile

Um 1500 Bronze-Doppelhaken



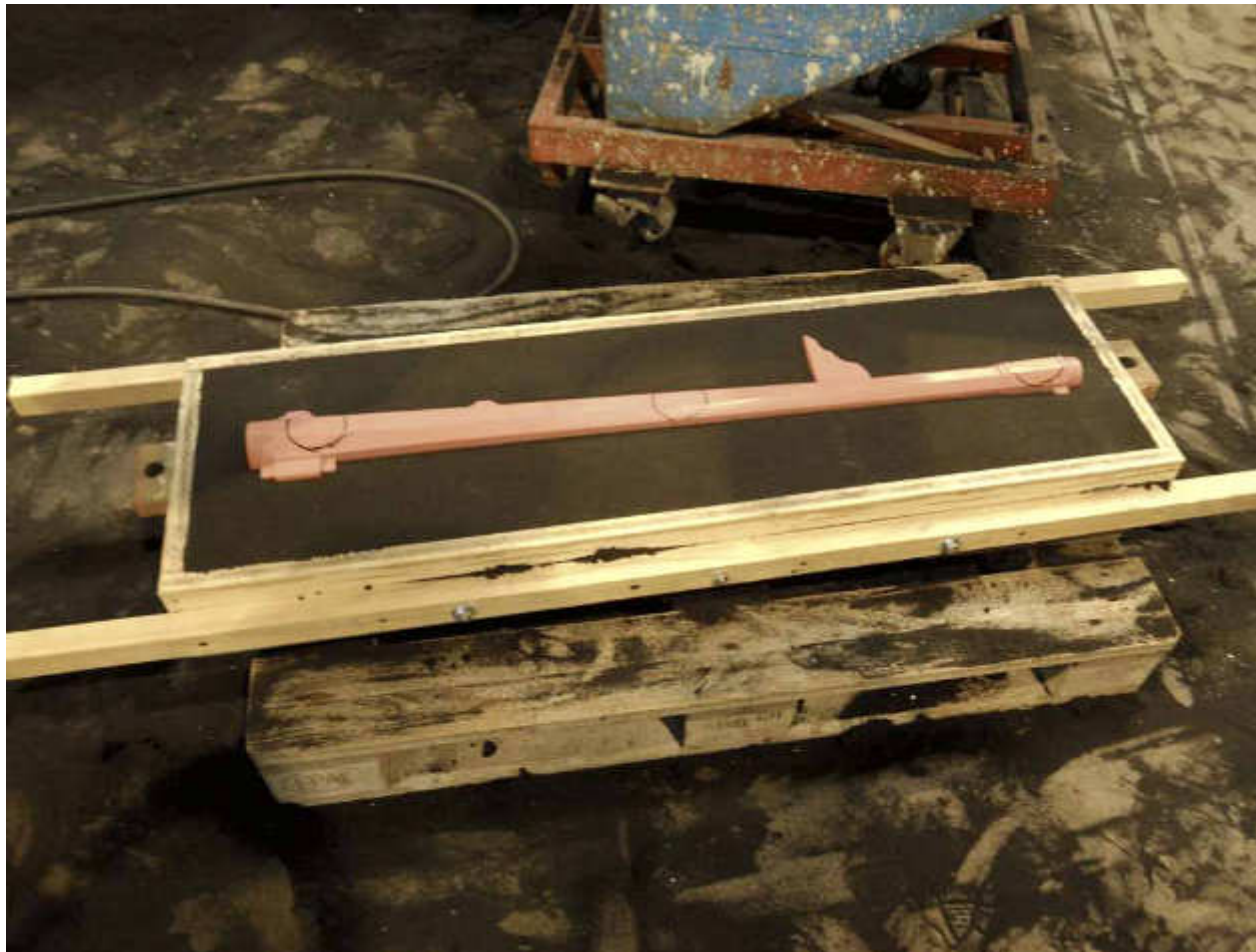
Giesskasten

Um 1500 Bronze-Doppelhaken



Holz-Giessmodell

Um 1500 Bronze-Doppelhaken



Obere Hälfte Giesskasten

Um 1500 Bronze-Doppelhaken



Sorgfältiges Giessen der flüssigen Bronze in die Giessform

Giessen

Um 1500 Bronze-Doppelhaken



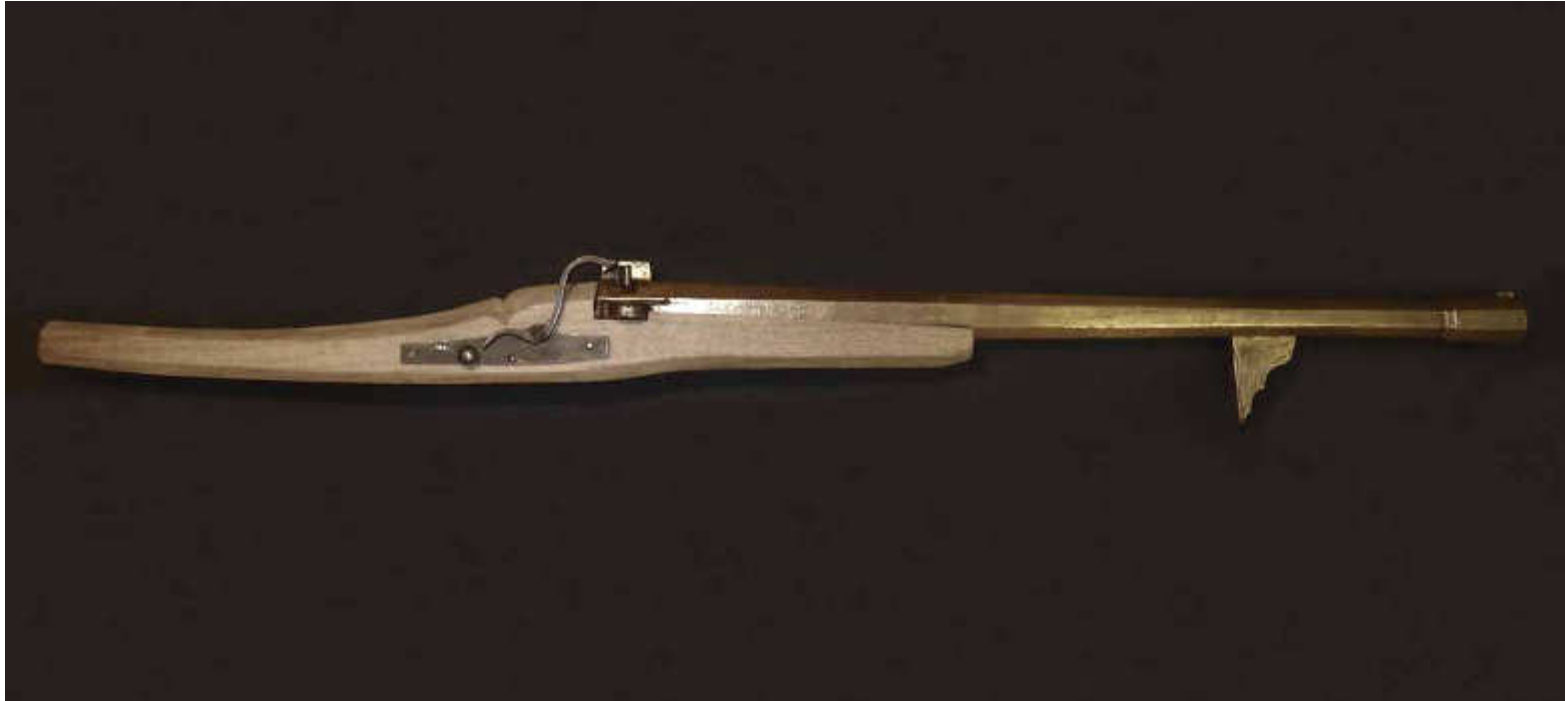
Aus Giessform entnommener Gussrohling

Um 1500 Bronze-Doppelhaken



Fertiggestellter Bronzelauf

Um 1500 Bronze-Doppelhaken



Schaft mit Lauf und Schloss

Um 1500 Bronze-Doppelhaken



Schnapphahn-Luntenschloss

Um 1500 Bronze-Doppelhaken



Schlossrückseite

Um 1500 Bronze-Doppelhaken



Nachbau-Doppelhaken, Vorderseite

Um 1500 Bronze-Doppelhaken



Schlossbereich von Doppelhaken

Um 1500 Bronze-Doppelhaken

Nachbau Bronze-Hakenbüchse					
Arbeitsaufwand		Std-Satz	30.00		
Tätigkeit	Std	Std total	Std Fr.	Mat. Fr.	Bemerkungen
Vorstudien	5.0	5.0	150.00	0.00	Vorlagen für Nachbausammenstellen
Schaft-Nachbau					
Konstruktion festlegen	2.0				Inkl. Vorschlagfestlegung
Zeichnungen herstellen	1.0				
Eichenholz				30.00	
Kontur aussägen	1.0				
Aussenkontur herstellen	5.0				
Laufbett herausarbeiten	3.0				
Lauf einpassen	3.0				
Schloss einpassen	1.5				
Schaftverzierung	1.5				
Laufbefestigungslöcher	0.5				
2 Befestigungslöcher	0.5				
Total Schaftnachbau	19.0	19.0	570.00	30.0	

Schloss-Nachbau					
Konstruktion festlegen	3.0				Inkl. Vorschlagfestlegung
Zeichnungen herstellen	4.0				
Material				5.00	
Schlossplatte herstellen	2.0				
Serpentine herstellen	4.0				
Serpentinachse	3.0				
Hauptfeder herstellen	2.0				
Abzugfeder herstellen	2.0				
Altern & Montage	1.0				
2 Holzschrauben anfertigen	1.0				
Total Schlossnachbau	22.0	22.0	660.00	5.0	

Nachbau-Aufwand Vorstudien, Schaftnachbau, Schlossnachbau

Um 1500 Bronze-Doppelhaken

Bronzelauf-Nachbau				
Laufkonstruktion				
Konstruktion festlegen	2.0			
Zeichnungen herstellen	6.0			
Total Laufkonstruktion	8.0	8.0	240.00	0.0
Holzmodell				
Konstruktion festlegen	2.0			
Modellbau-Holz				30.00
Holzhälften zusammenstellen	2.0			
Laufkontur aussägen	2.0			
Oktogonallauf herstellen	5.0			
Oktogonal-Mündung herstellen	2.0			
Zubehörpaare herstellen	3.0			
Zubehörpaare einpassen	3.0			
Mündungs-Zentrierzylinderhälfte	1.0			
Laufende-Zentrierzylinderhälfte	2.0			
Modell schleifen	3.0			
Hohlkehlen & Anstrich	2.0			
Total Holzmodell	27.0	27.0	810.00	30.00

Giesskasten					
Holz				60.00	
Giesskasten herstellen	5.0				
Gewindestangen-Verstärkung	1.0				
Total Giesskasten	6.0	6.0	180.00	60.0	
Giessform					
Tätigkeit	Std	Std total	Std Fr.	Mat. Fr.	Bemerkungen
Rechnung Hydrostahl					
Giessform herstellen	2.0				

Nachbau-Aufwand Laufkonstruktion, Holzmodell, Giesskasten

Um 1500 Bronze-Doppelhaken

Giessen				
Giessbronze			460.00	23 kg à Fr. 20.-
Giessarbeit Max Staud			90.00	
Giessarbeit Urs Gerber			100.00	
Giessarbeit P. Kunz	7.0			
Rohling grob verputzen	3.0			
Total Giessarbeit	12.0	12.0	360.0	650.00
Lauf bearbeiten				
Laufseele bohren GEBO Rechng			172.15	Rechnung 10.08.2010
Laufseele bohren P. Kunz	3.0			
Laufoberfläche verputzen	3.0			
Pulverpfanne herausarbeiten	2.0			
Laufoberfläche altern	3.0			
Total Lauf bearbeiten	11.0	11.0	330.0	172.15
Fertigstellen Hakenbüchse				
Pfannendeckel herstellen	2.0			
Oberfläche bürsten	1.0			
Montage & Feinabstimmung	3.0			
Diverse Arbeiten	1.0			
Total Fertigstellung	7.0	7.0	210.00	0.00
Total Hakenbüchse-Nachbau		117.0	3'510.00	947.15
				4'457.15

Nachbau-Aufwand Lauf Giessen & Bearbeiten, Hakenbüchse fertigstellen

Um 1500 Bronze-Doppelhaken

- ! Der Doppelhakenbüchsen-Lauf besteht aus dem eigentlichen Laufteil, den angegossenem Teilen wie Haken, Pulverpfanne, Befestigungslaschen, Tunnelvisier sowie Korn. Er stellt einen recht komplexen Gussteil dar.
- ! Der Angegossene Haken, sowie das Tunnelvisier erfordern beim Giessen mit einer Sandform eine Formtrennung in der die Mitte und parallel zum Haken und Visier.
- ! Bei einer Lehmform nach dem Glockengiesssprinzip wären Wachsaufbauten für den Mündungswulst, das Tunnelvisier, den Haken und die Laschen erforderlich gewesen.
- ! Die Laufbohrung von nur 22 mm Durchmesser wurde vermutlich durch Ausbohren gefertigt, da derart lange und dünne Sandkerne noch heute kaum zu realisieren sind.
- ! Die Gestaltung des Mündungsbereiches deutet mit grosser Wahrscheinlichkeit auf den Geschützgiesser Hans Füssli in Zürich hin und stellte damals eine sehr beachtliche Leistung dar. Noch heute ist ein Nachguss dieses Laufes ein Meisterwerk.
- ! Auch das Bohren der Laufbohrung erforderte ein grosses handwerkliches Können mit raffiniert konstruierter Einrichtung.
- ! Der Nachbau des Laufes war ausserordentlich interessant, aber auch aufwändig. Seither besitzt der Autor eine noch grössere Hochachtung vor den damaligen Können der Handwerker.

Erkenntnisse