

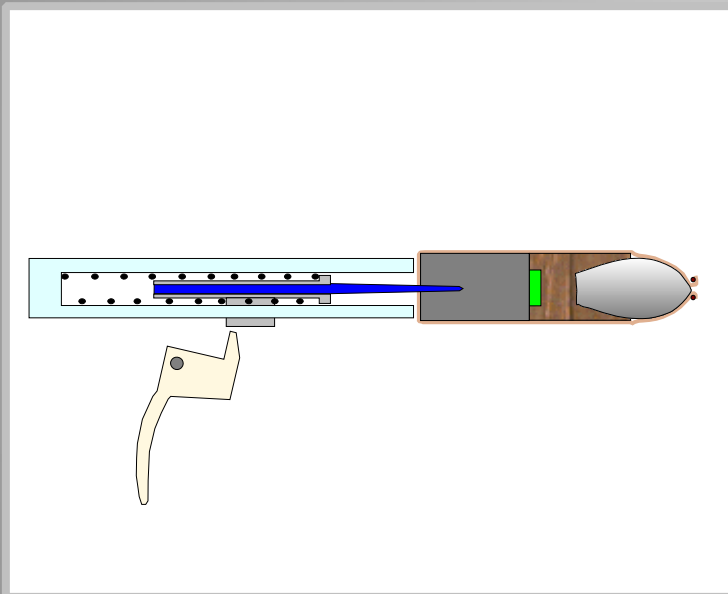
1842

Dreyse-Zündnadel-Zündung



1842

Dreyse Zündnadel-Zündung



Die aus Papier gefertigte Patrone besitzt zwischen dem Schwarzpulver sowie dem Holzzapfen und der Bleikugel einen Spiegel aus Knallquecksilber.

Bei der Schussauslösung durchdringt die Zündnadel das Schwarzpulver und entzündet durch Reibung den Zündspiegel und damit das Schwarzpulver in der Patrone.

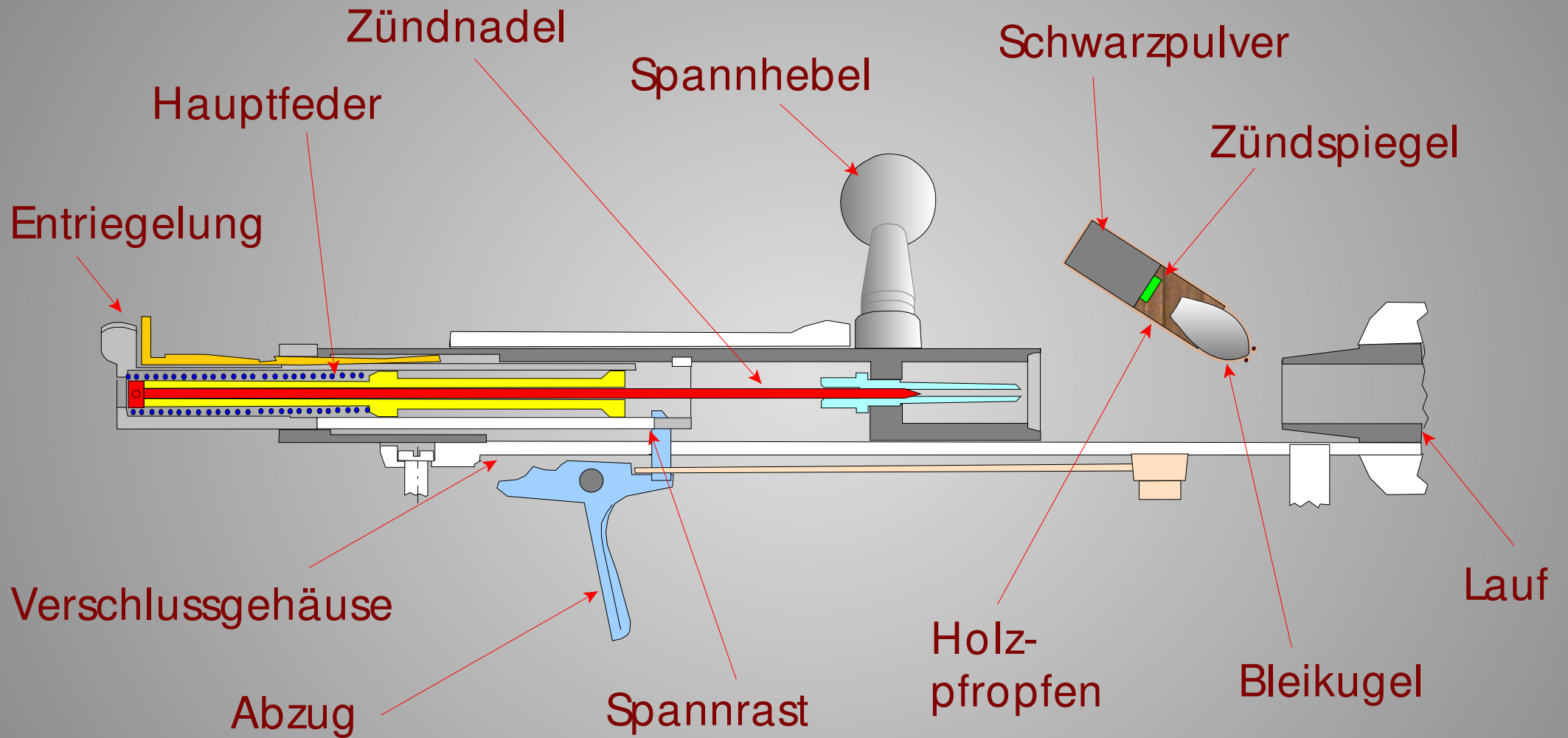
Um 1863: Dreyse Zündnadelverschluss



Anwendung
z.B. Zündnadel Jagdgewehr (M.1841/63)

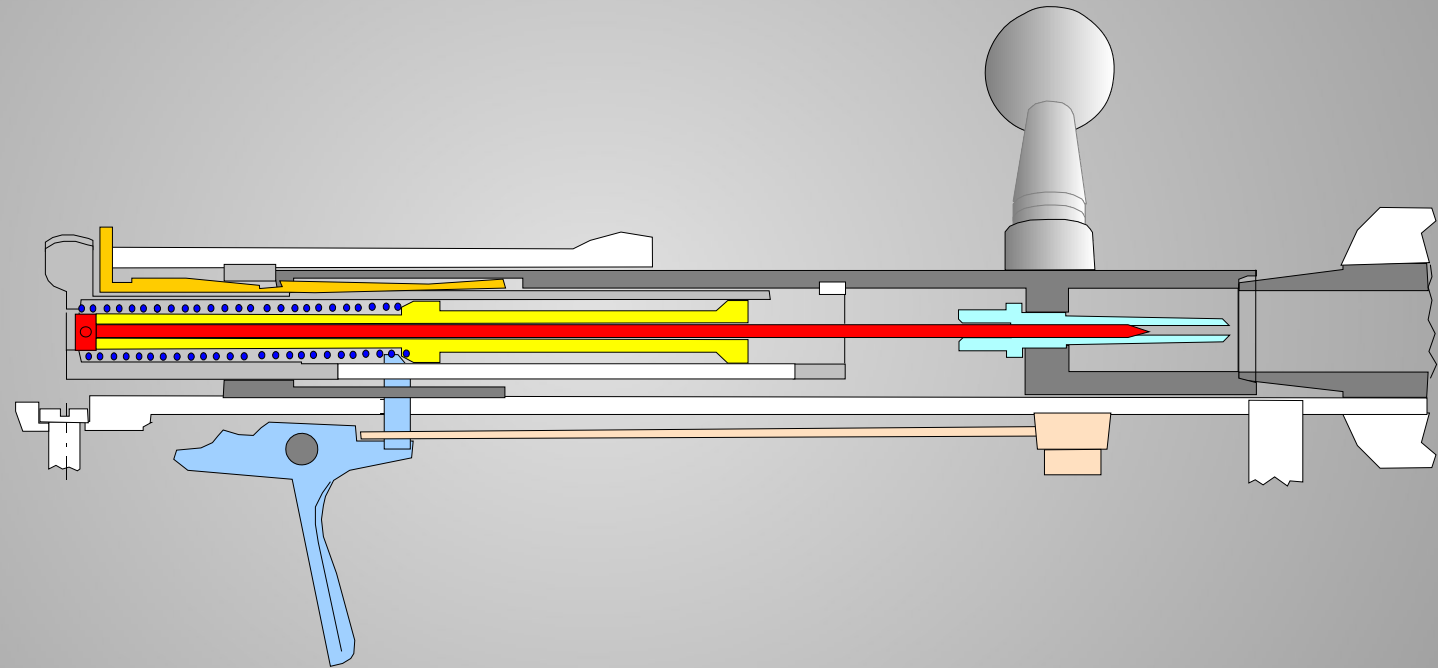


Verschluss-Konstruktion

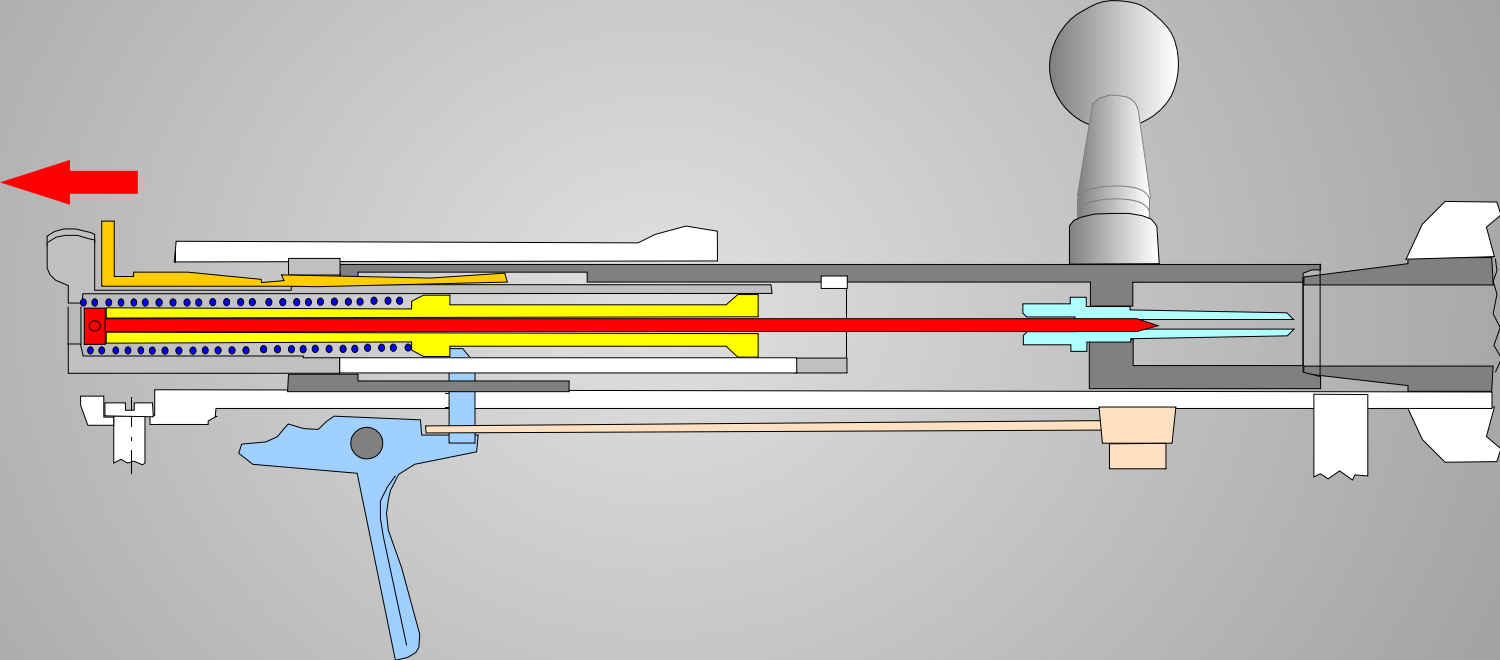


Waffe laden

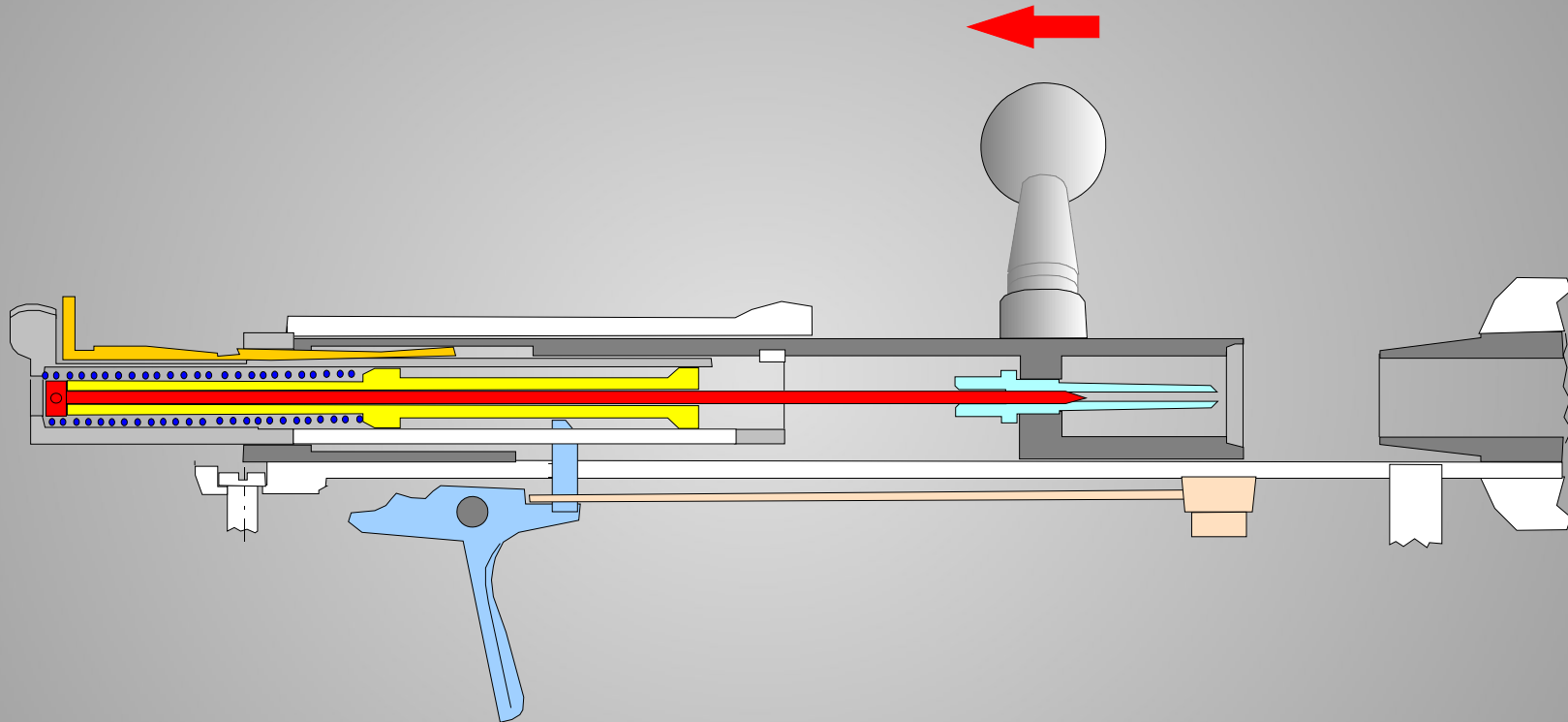
Verschluss in Ruhestellung



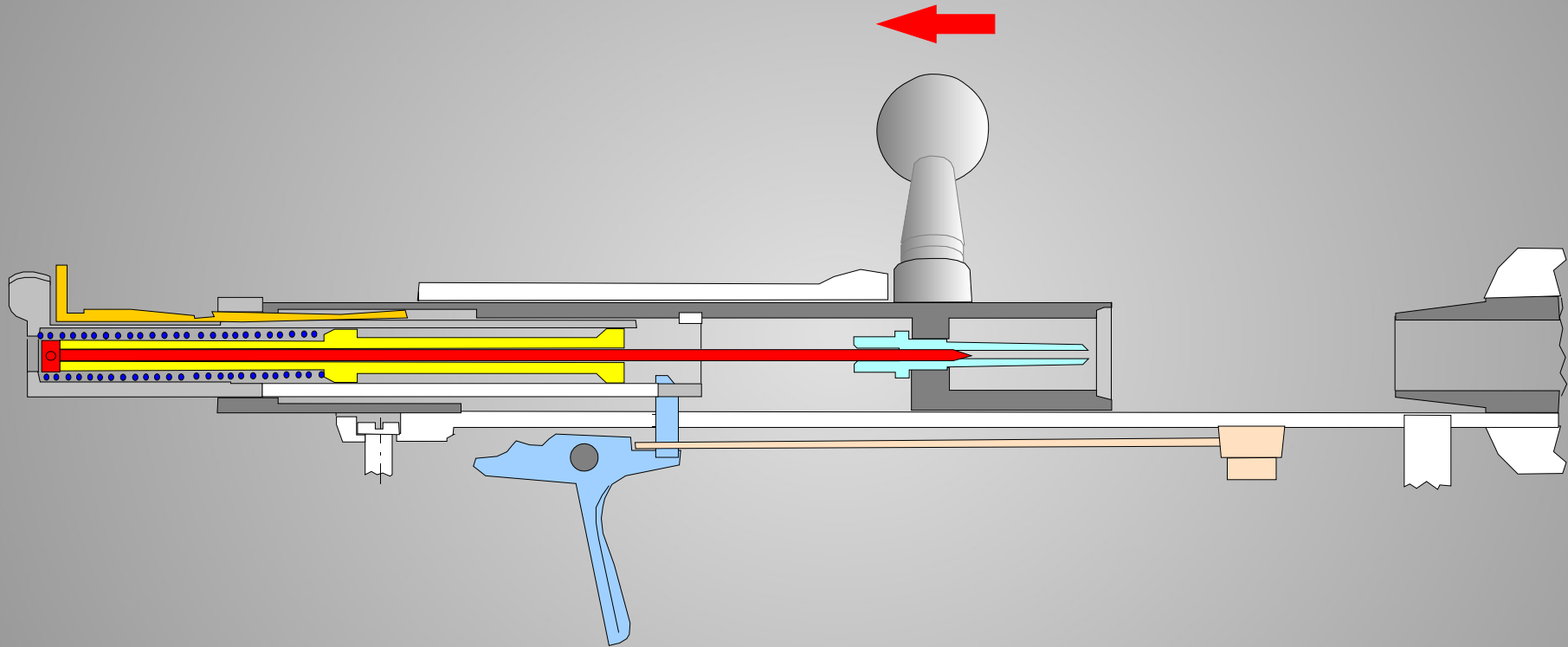
Sicherung ziehen



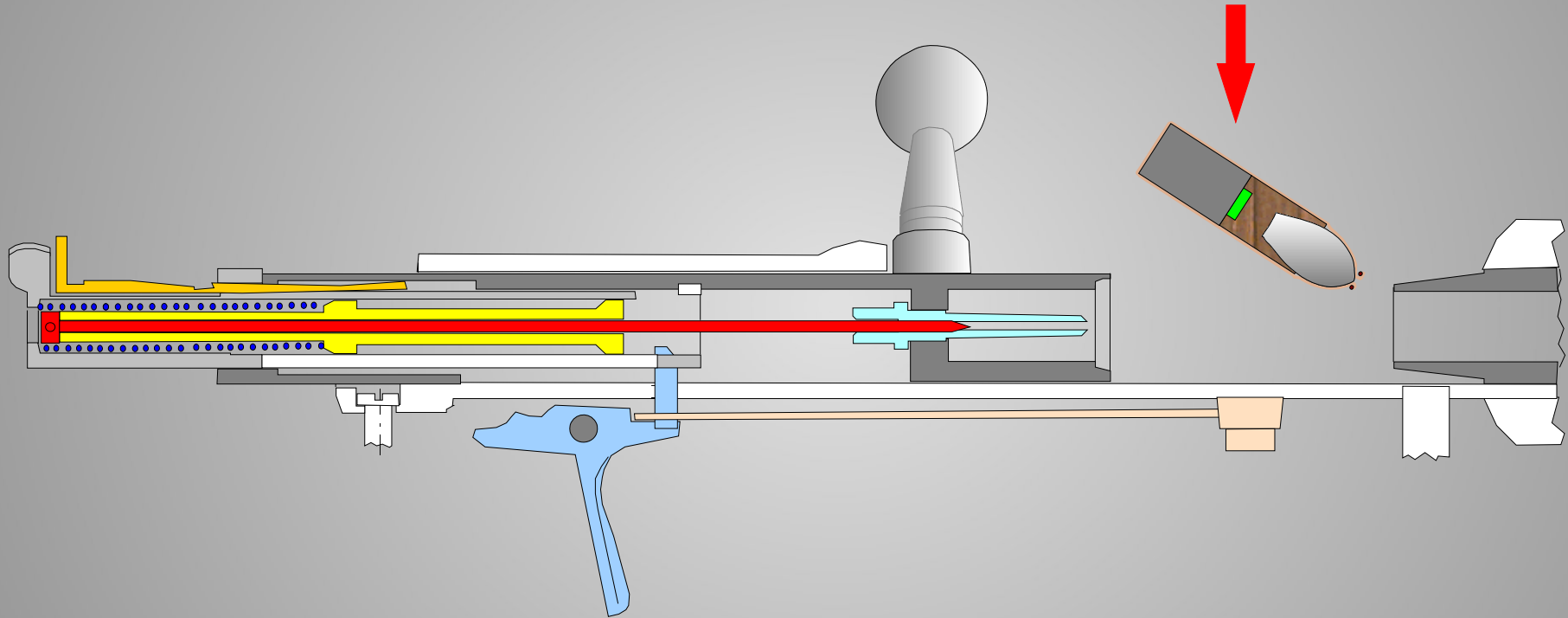
Verschlussblock spannen



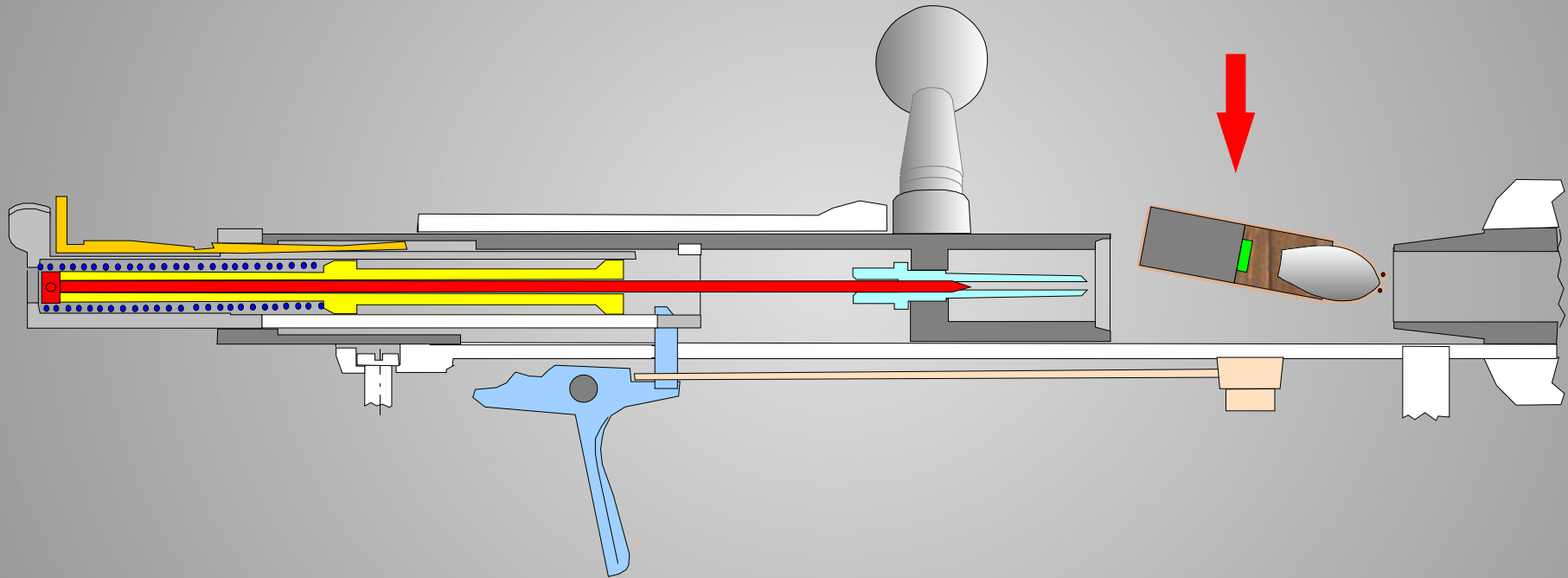
Verschlussblock gespannt



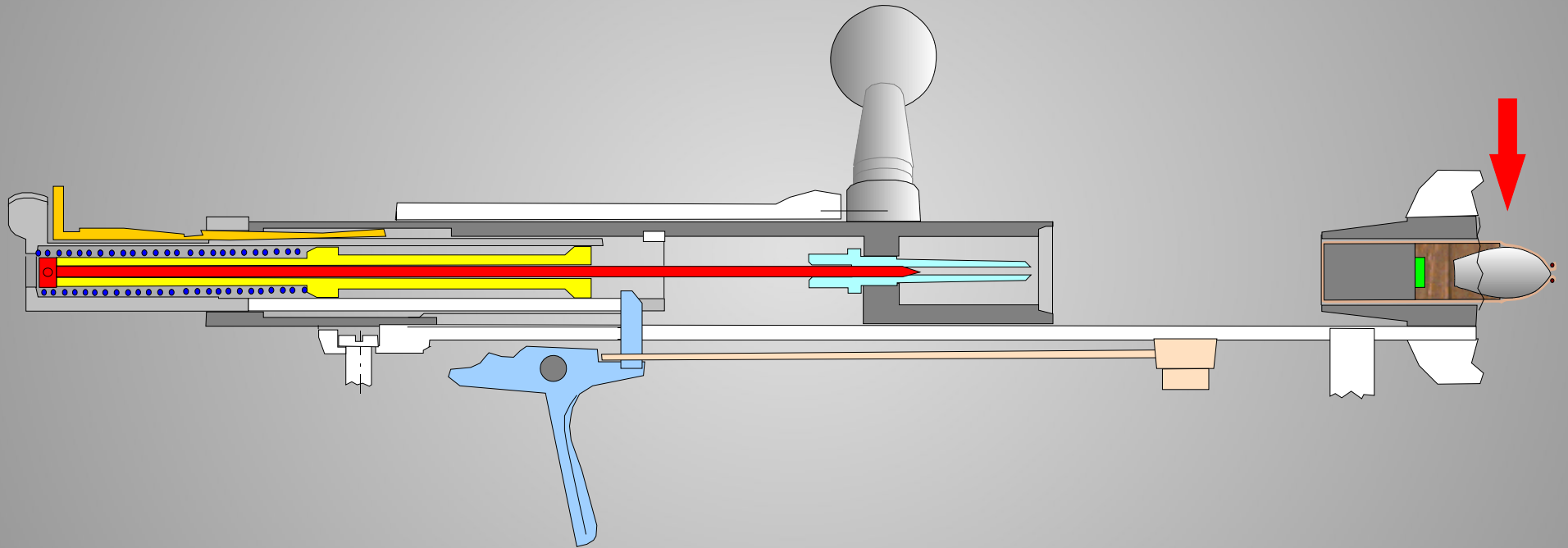
Patrone laden



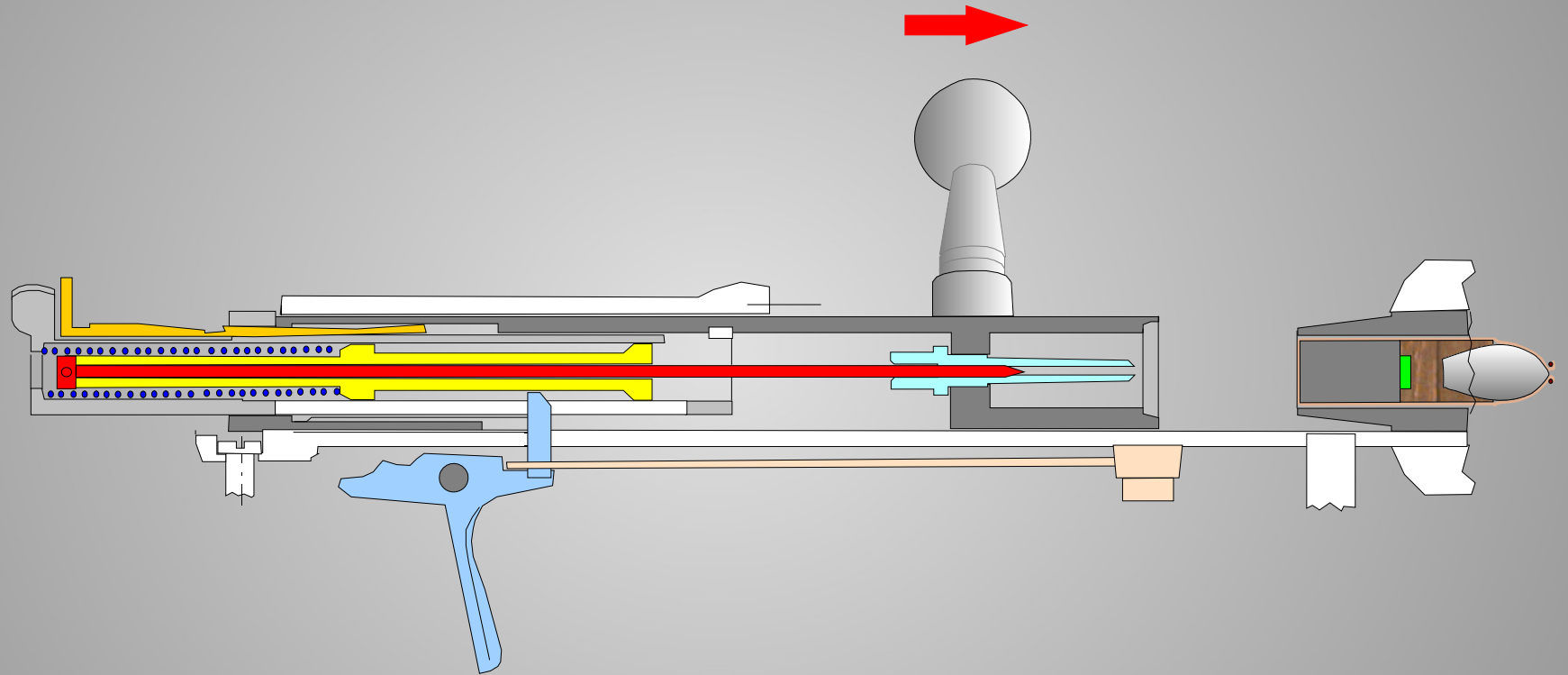
Patrone laden



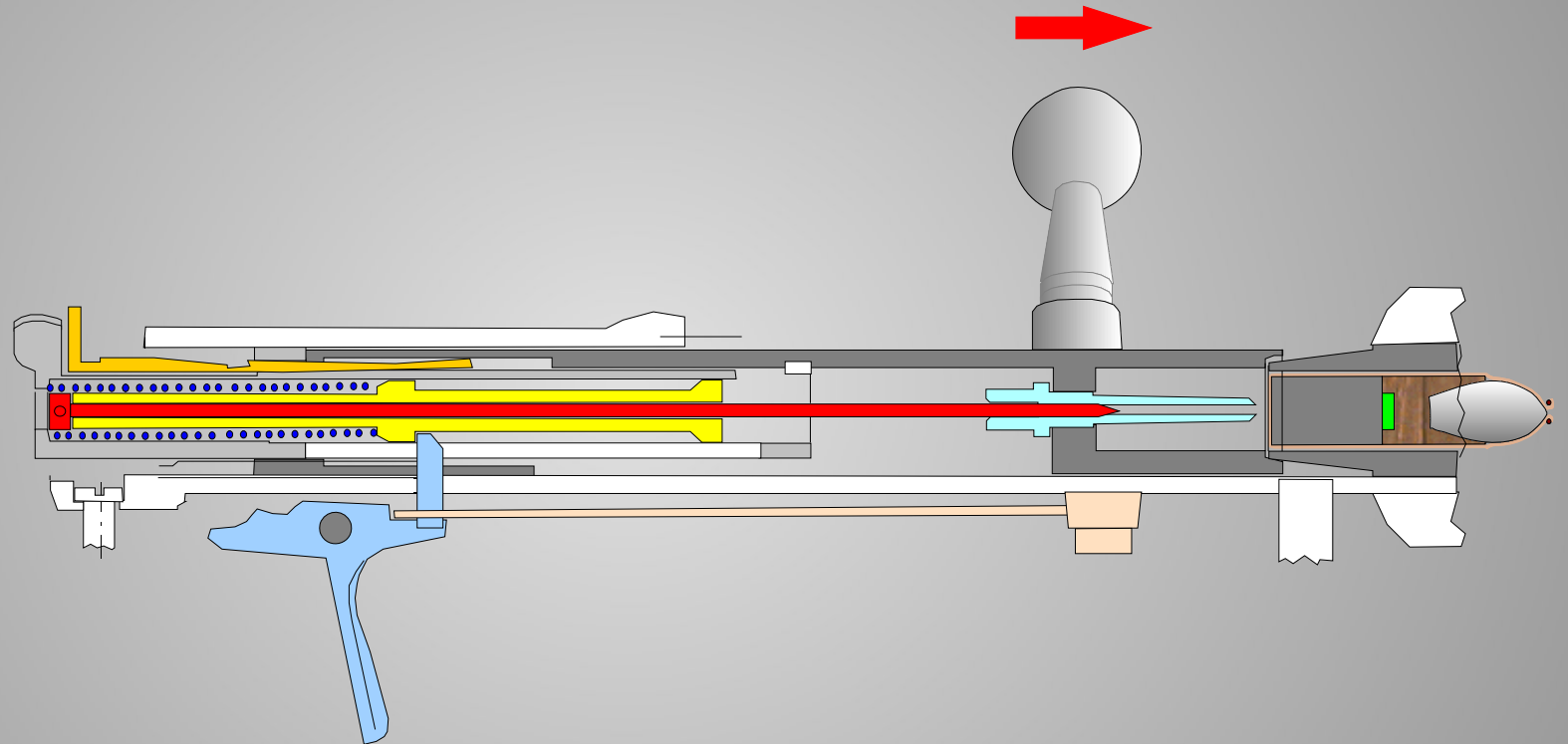
Patrone geladen



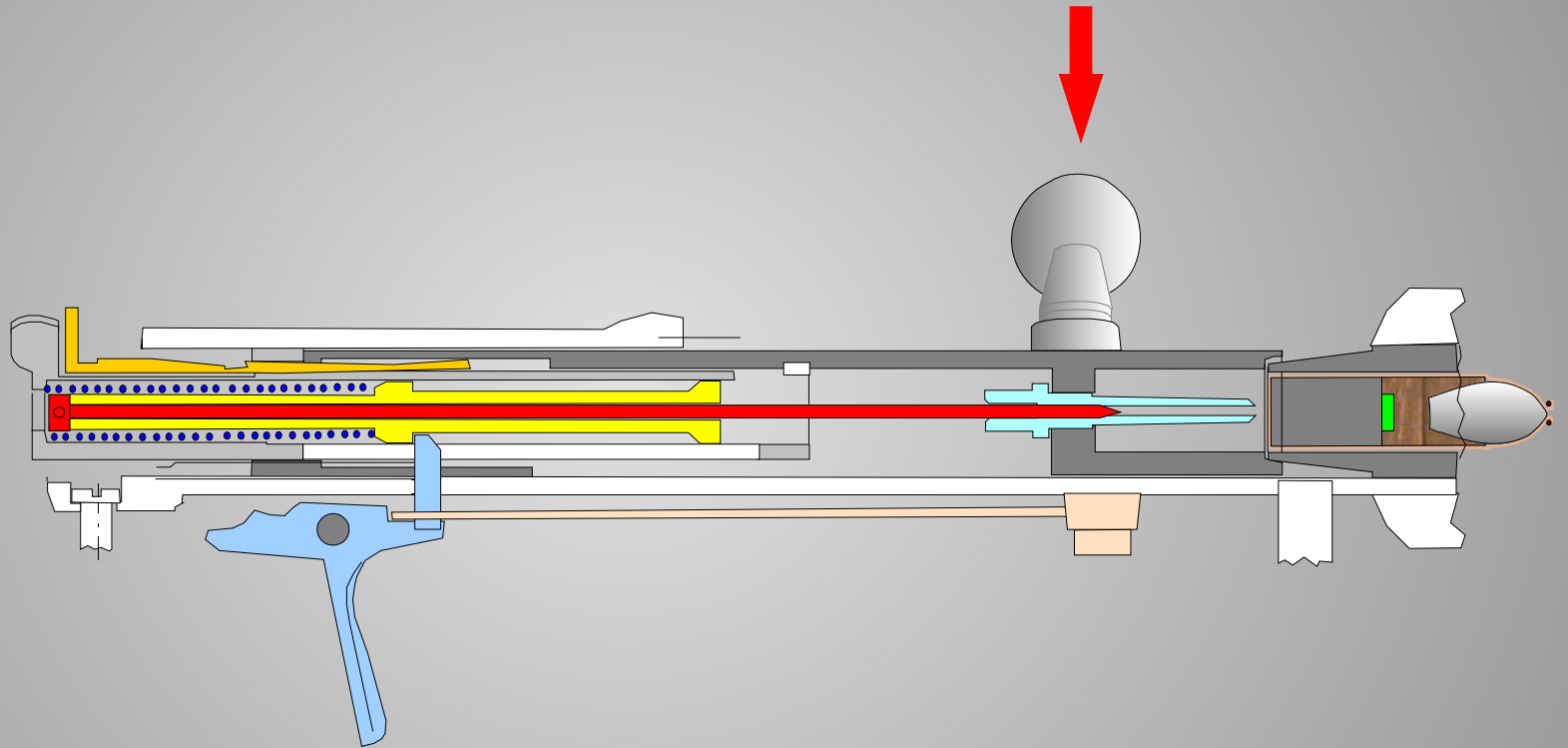
Verschluss schliessen



Verschluss schliessen

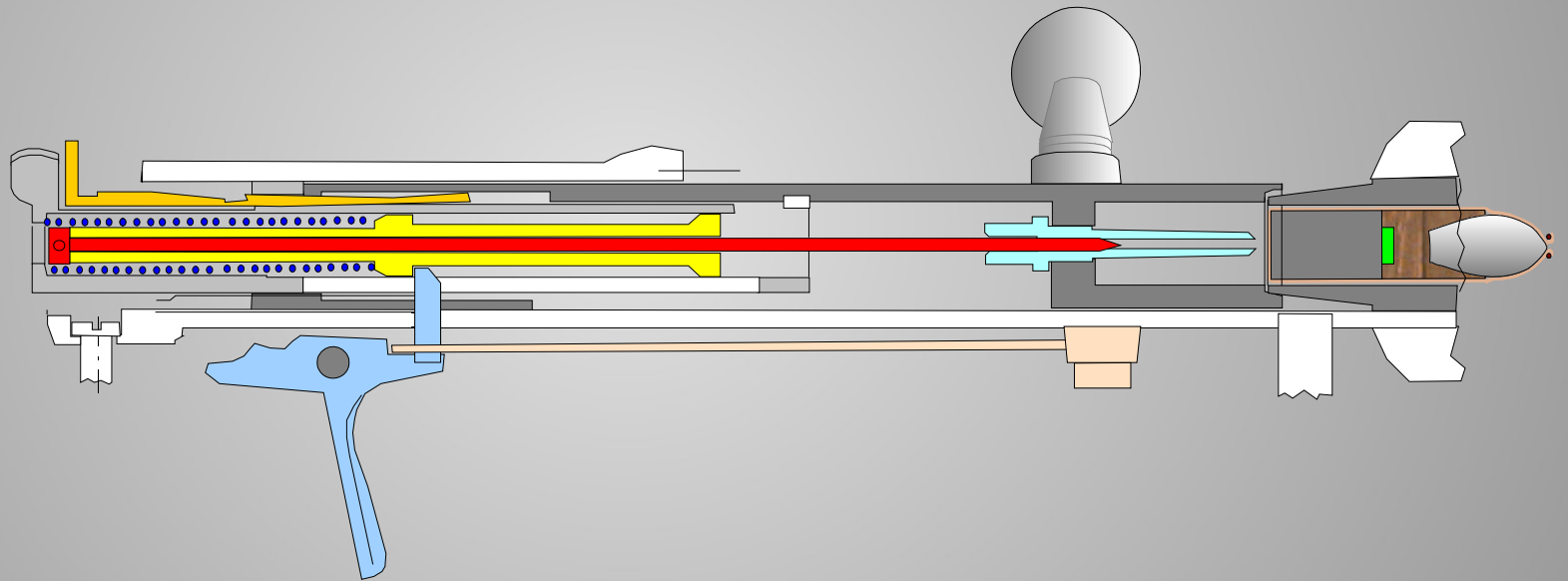


Verschluss verriegeln

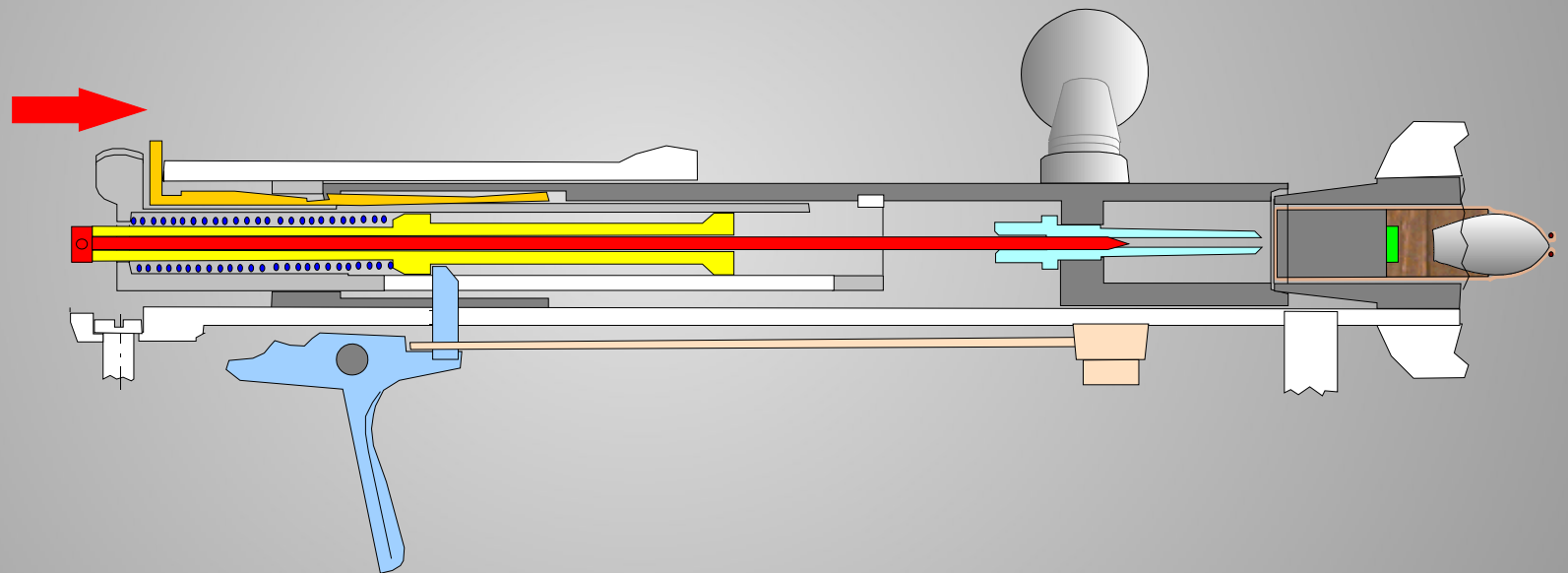


Schuss auslösen

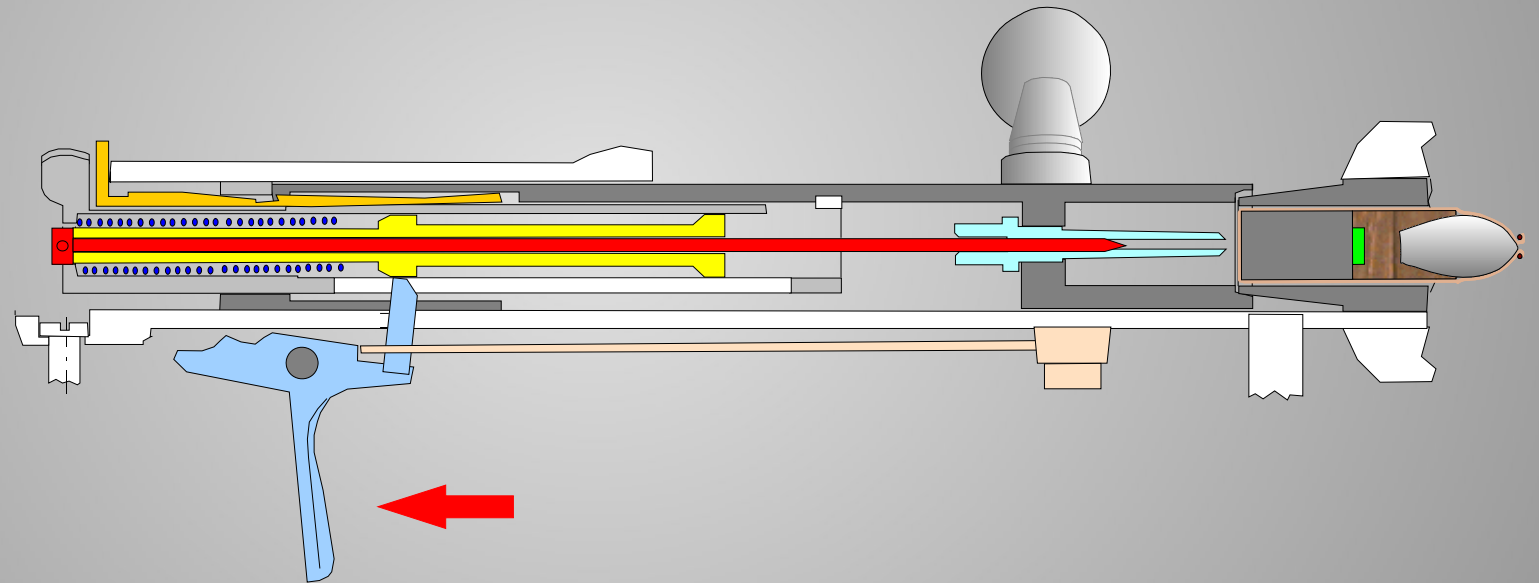
Waffe bereit



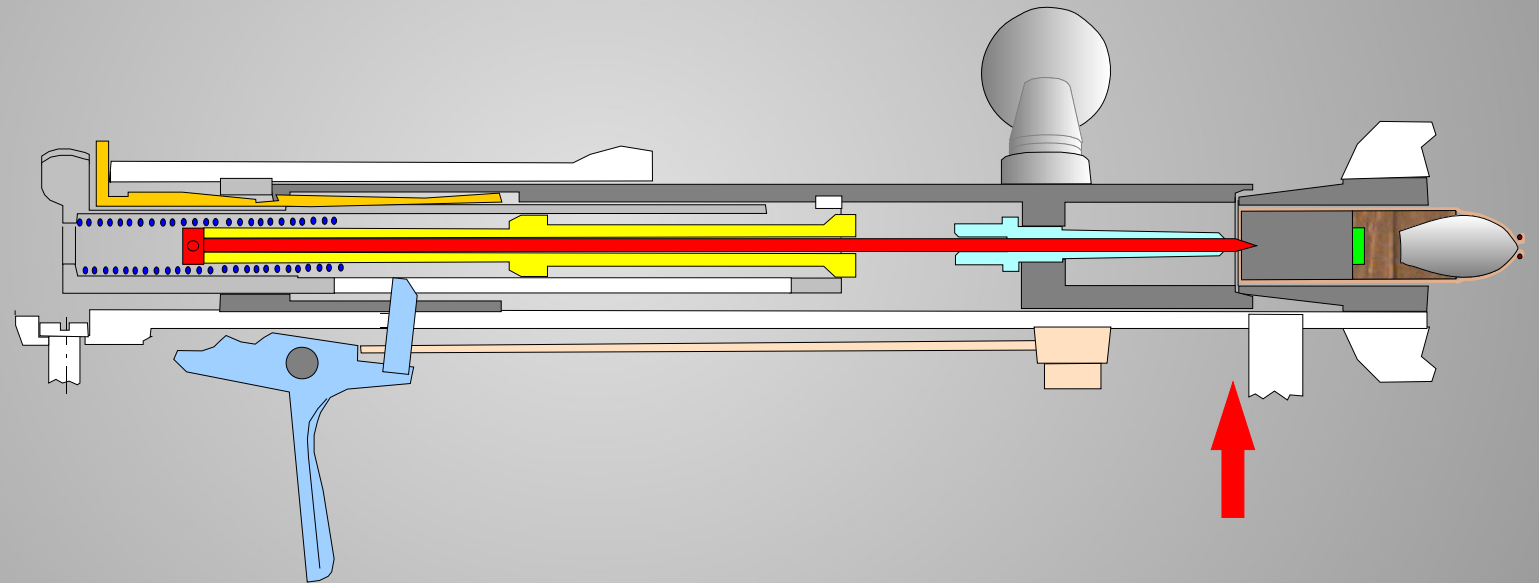
Zündnadel spannen



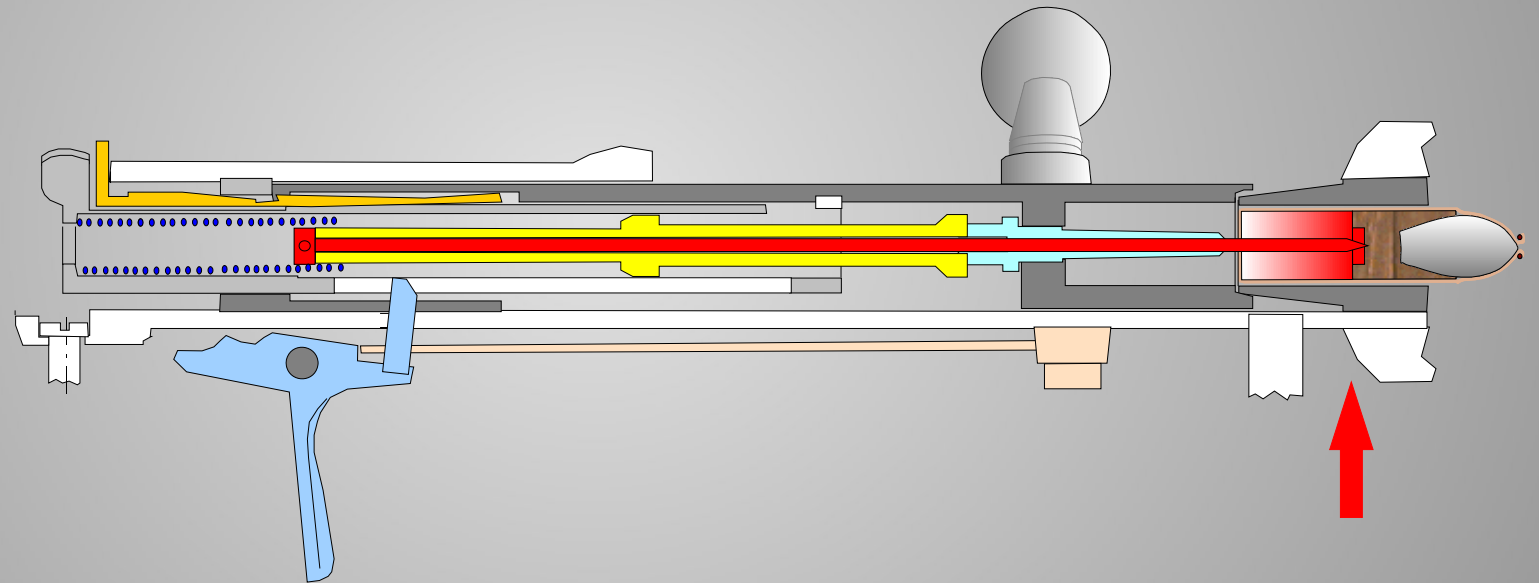
Zielen und abdrücken



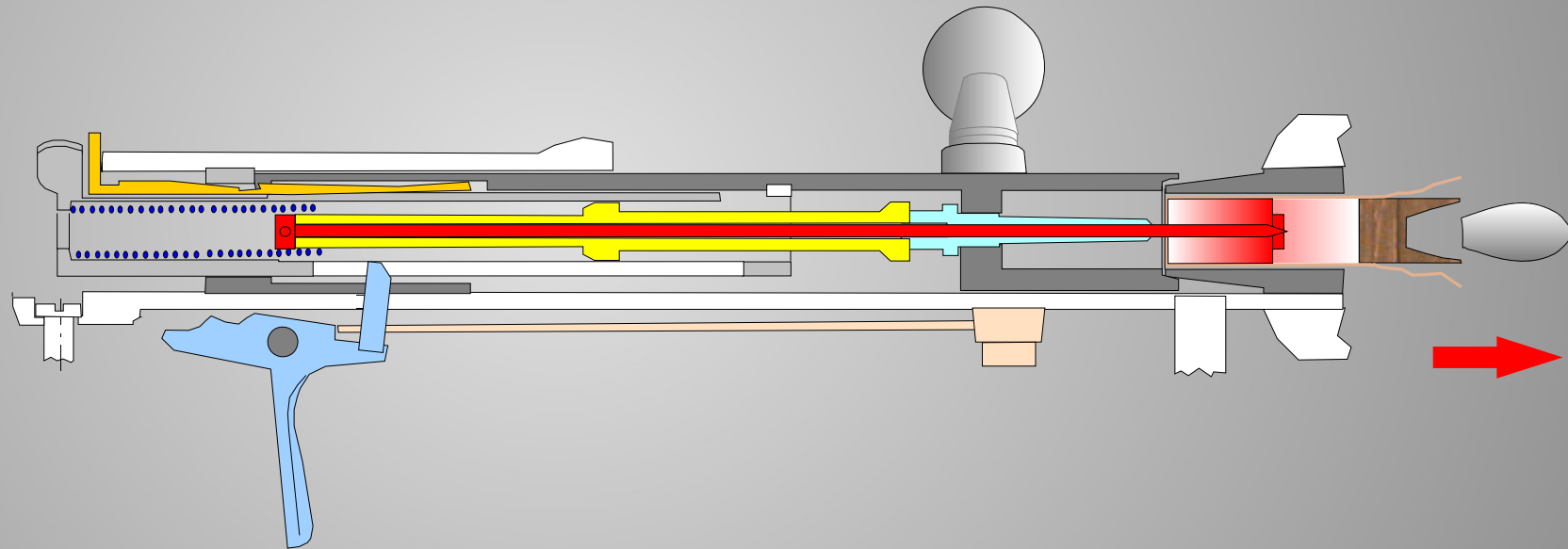
Zündnadel sticht in Patrone



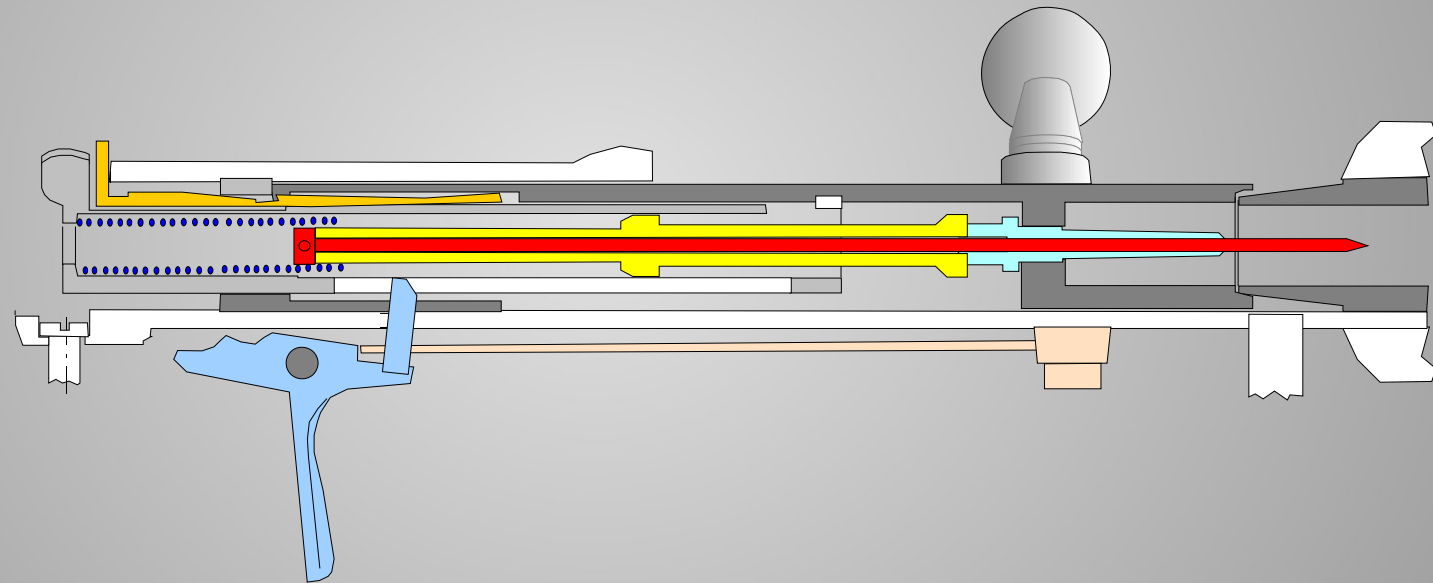
Zündnadel zündet Treibspiegel und Schwarzpulver



Kugel wird weggeschossen



Verschluss in Ausgangsstellung



Ende